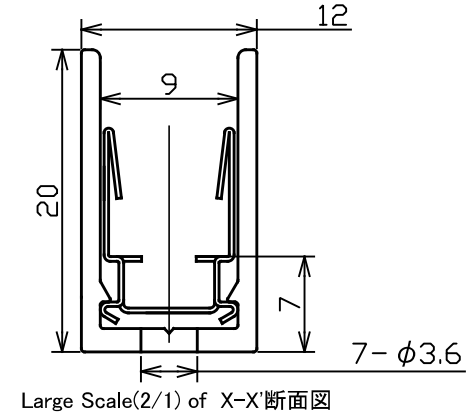
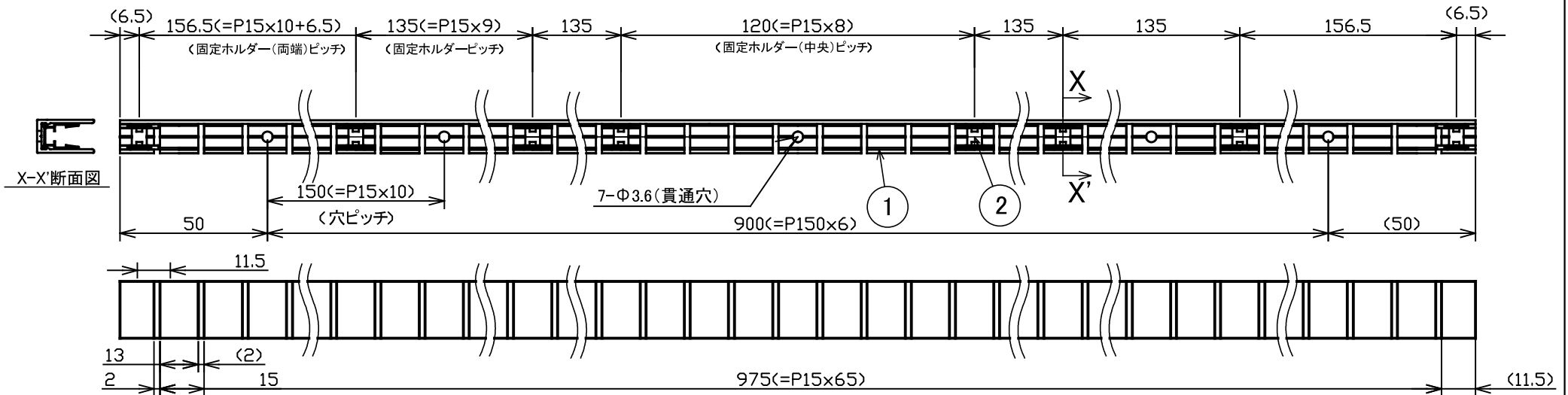


普通寸法公差

±2 (長手方向)
±1 (長手方向以外)



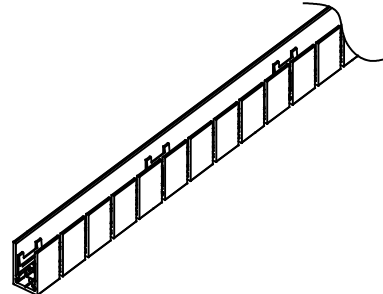
施工時の注意:

1. シリコンライトβ / シリコンライトβ・ディフューザー専用の曲線チャンネルです。他の器具に使用しないでください。
2. 天井や壁面へ取付ける場合、灯具落下防止のため、灯具は本曲線チャンネル (FAC15-01GS) と組み合わせてご使用ください。また取扱説明書の指示に従い、固定ホルダに灯具を確実に固定してください。
3. 固定はネジ止めで確実に行って下さい。
4. 灯具の最小曲げ半径は、光軸水平方向にR60mm以上としてください。
5. 壁面へ鉛直に取り付ける場合、取扱説明書の指示に従い最下部に適切なL字金具を用い、灯具が滑り落ちないようにしてください。リード線を噛み込まないよう注意してください。

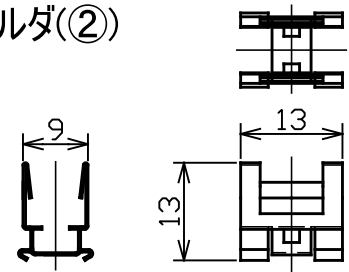
補足事項

ネジは付属していません。
木に固定する場合の推奨:
木ネジ(呼び3.1、丸頭)をご使用ください。

姿図



参考: 固定ホルダ(②)



2	固定ホルダ	8	ステンレス
1	曲線チャンネル	1	アルミ押出成形(アルマイト処理)
部品名		数量	材質 / 加工
仕様			重量: 151g
機種名			シリコンライトβ シリーズ
部品名			曲線チャンネル
部品品番			FAC15-01GS
尺度	設計	製図	検図
1:2 (A4 サイズ)	坂元	江藤	山口
	18.6.26	20.5.11	20.5.11
			承認 木森