

取扱い上の注意

製品の最小曲半径はR30mm(長さ方向)です。

縦方向の曲げはできません。

故障の原因となりますので、必ずお守りください。

atex

このたびは、「シリコンライトα」をお買い求めいただき、誠にありがとうございます。ご使用前に本取扱説明書を熟読していただき、正しく安全に施工して下さい。

警告

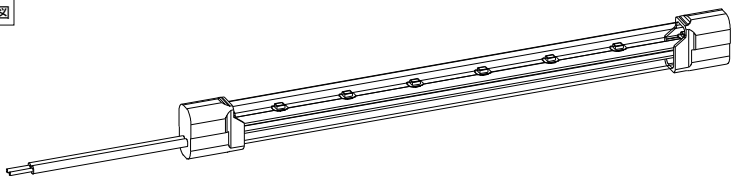
- 本製品はDC24V専用です。定格外の電圧を入力しないで下さい。AC100Vを印加した場合は本体が壊れ、発煙・発火の原因となります。
- 製品本体に直接ネジの打ち込みはできません。故障・感電・火災の原因となります。取付方法の項をご確認下さい。
- 製品本体のエンド部は曲げたり引っ張ったりしないで下さい。絶縁性や防水性が著しく低下する可能性があります。
- 本製品は防滴仕様です。常時水の掛かる場所や水中ではご使用になれません。その様な場所でお使いの場合、防水や水中仕様様の器具内に収めてご使用下さい。
- 塩害の影響を受ける場所では、施工環境に応じて(重)耐塩仕様様の器具内に収めてご使用下さい。
- 腐食性ガスの発生する場所では、火災・感電の原因となりますので、ご使用になれません。

注意

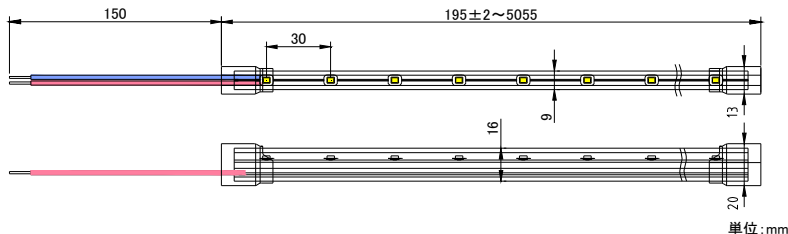
- 取付け・取外しは必ず電源を切ってから行って下さい。
- 天井面など、本製品の発光面を下向きにして取付けする場合は、必ず固定具(別売)を組み合わせさせてご使用下さい。両面テープのみでは経年劣化による落下等の危険性があります。
- 点灯状態の発光部を直視しますと目を傷めることがありますので、十分ご注意ください。
- 密閉器具内にてお使いいただく場合、-10~50℃以内に収まるような施工構造にして下さい。
- 静電気はLED破損の原因になりますので、ご注意ください。
- LEDの特性上、個々のLEDの発色に若干のバラつきがありますので、ご容赦願います。
- 製品の最小曲半径はR30mm(長さ方向)です。また、縦方向の曲げはできません。故障の原因となりますので、必ずお守り下さい。

製品仕様

姿図



2D図



製品保証について

- 本製品の保証期間は納入後1年間です。但し、分解・改造した場合は保証の対象になりません。
- 現場にてやむを得ないカット加工が発生した場合において、それに起因する不具合については保証の対象外となります。

お問い合わせ先

- 本製品についてご不明な点がございましたら、弊社の営業担当もしくは下記までご連絡いただけますようお願いいたします。

エイテックス株式会社

〒812-0008

福岡県福岡市博多区東光2-3-20

TEL 092-414-8708 FAX 092-414-8709

URL <http://www.atex-jp.com>

品名	シリコンライトアルファ 30mmピッチ
品番	GL30-30A1x-01 (x = N / E)
入力電圧	DC24V
消費電力	5 W / m
カット単位	180mm (6球単位) でカット加工可能
発光色	(N) 5000K / (E) 3200K
使用環境	屋内・屋外 -10~50℃ (防滴・防塵仕様)
外形	W 9(13) × H 16(20) × L mm ()内は端部寸法
重量	160 g / m
最小曲半径	R30 mm (長さ方向) ※縦方向曲げ禁止
光源	発光ダイオード(LED)
光源ピッチ	30 mm

施工補助部材(オプション)

品名	品番	備考
直線チャンネル	FAS00-01S	アルミチャンネルC型 / L=1000mm
曲線チャンネル	FAC10-01S	アルミチャンネルC型 / L=1000mm
固定具	FJB30-01	固定時用補助部材
端部処理キット	KTGL-W	エンドキャップ+接着剤(白)
端部処理キット	KTGL-C	エンドキャップ+接着剤(透明)

専用調光コントローラ/ドライバ(オプション)

品名	品番	備考
コントローラ	CC23-01	壁スイッチ2個口サイズ
ドライバ	CC15-01	300ワットまで制御可能

推奨電源(オプション)

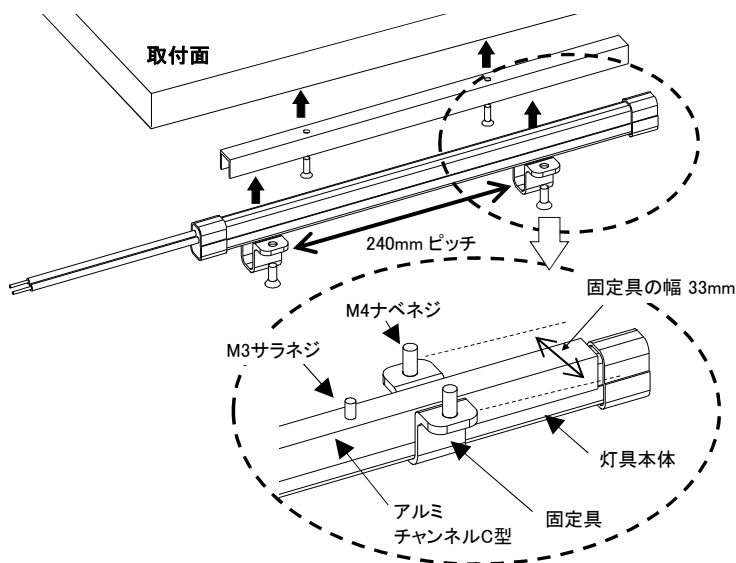
メーカー	品番	接続可能長さ / 備考
コーセル	SPLFA100F-24	20mまで / 屋内用
コーセル	SPLFA150F-24	30mまで / 屋内用
長野日本無線	SSP50-24	10mまで / 屋外用
長野日本無線	SSP100-24	20mまで / 屋外用

※推奨電源以外をお使いの場合、必ず過電流・過電圧保護機能付電源と組み合わせさせてご使用下さい。

このたびは、「シリコンライトα」をお買い求めいただき、誠にありがとうございます。ご使用前に本取扱説明書を熟読していただき、正しく安全に施工して下さい。

取付方法

天面固定時はアルミチャンネル(別売)+固定具(別売)を使用して固定して下さい



手順

- ① 取付面にアルミチャンネルをM3サラネジで固定します。
- ② チャンネルの溝へ本体をゆっくりと押し込みます。
- ③ 固定具を噛ませてM4ナベネジで固定します。
(固定具の取付け間隔 推奨:240mmピッチ)



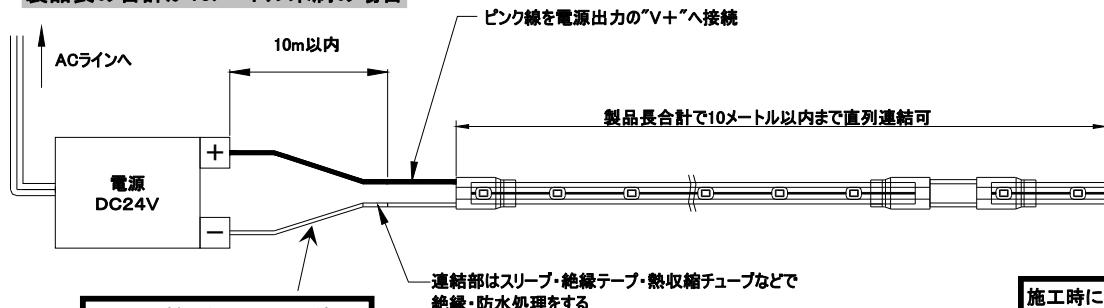
施工の都合上、灯具の長さを短くする必要がある場合、本製品は、カット加工が可能です。

「端末処理」項を熟読の上、必要に応じてカット加工および端末処理を行って下さい。

配線方法

本製品は、器具長が最大で5055mmあり、最長10メートルまで直列連結使用が可能です。それ以上連結する場合は図のように並列接続して下さい。
(電源は連結する製品の消費電力以上の出力が可能なものを選定して下さい)

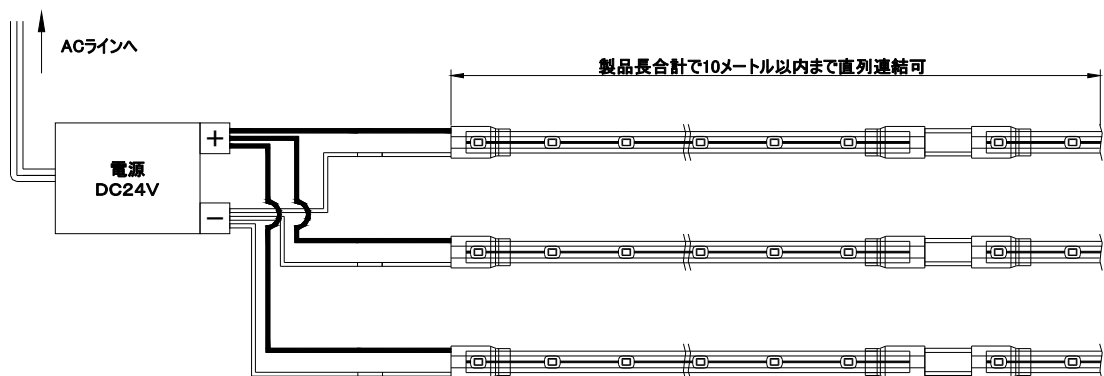
製品長の合計が10メートル未満の場合



電源から製品までの延長配線は、10メートル以内、1.25sq以上の太さの電線を推奨

施工時に末端をカット加工した際は、必ず防水絶縁処理を施して下さい。
(端末処理の項目を参照)

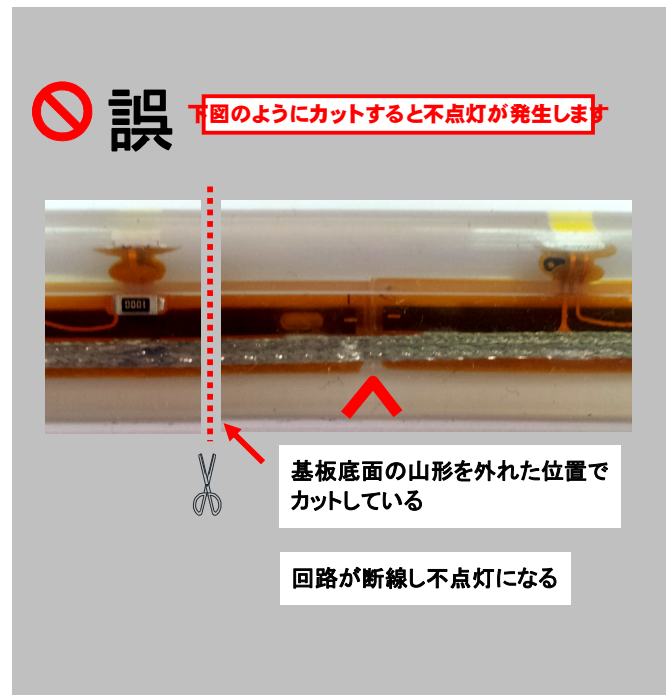
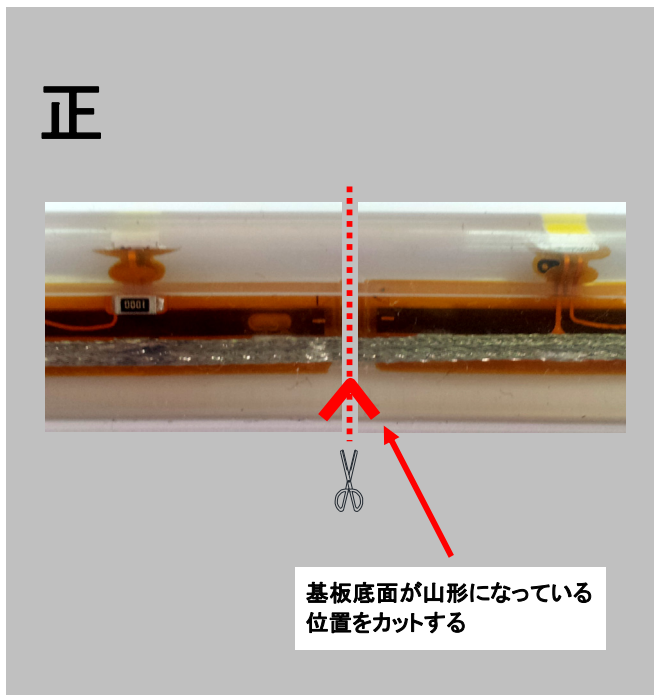
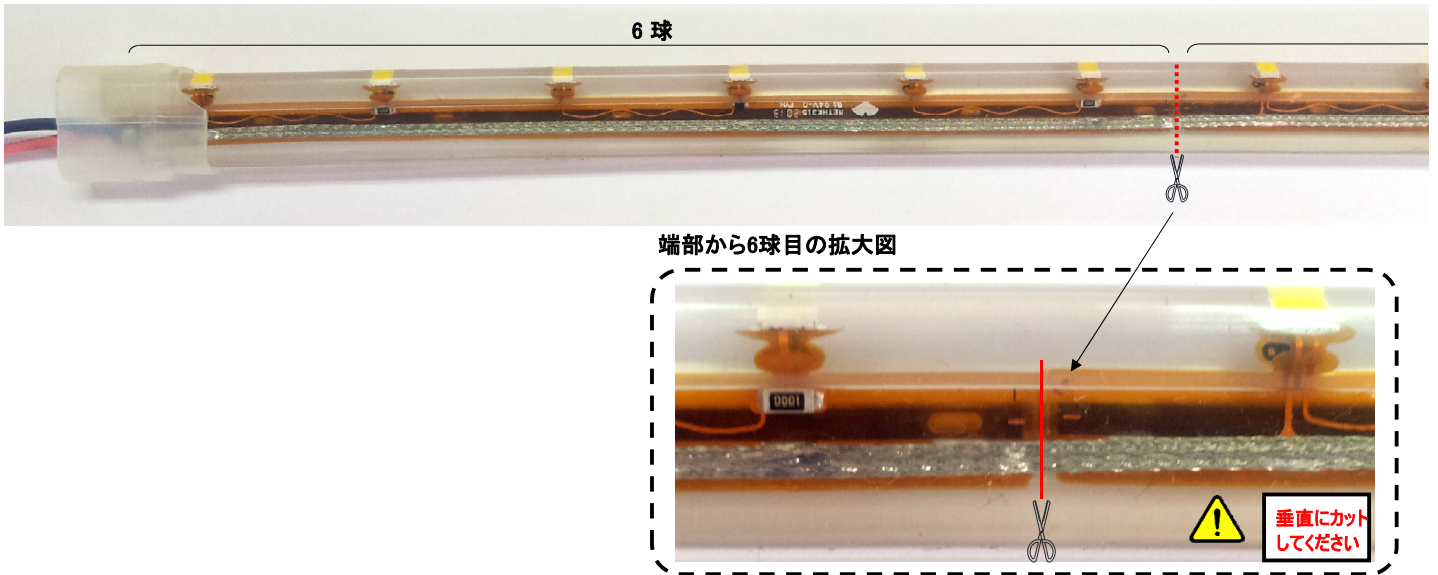
製品長の合計が10メートル以上の場合



電源から並列に配線する

端末処理

本製品は、端面(リード線側)から6球の倍数でカット加工が可能です。



カット加工後に付属のエンドキャップを装着します。

