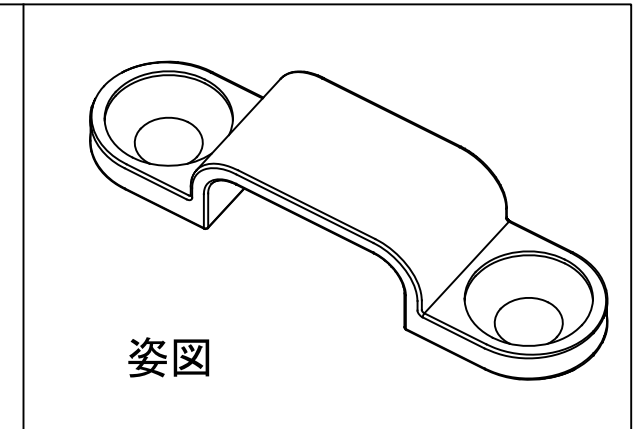
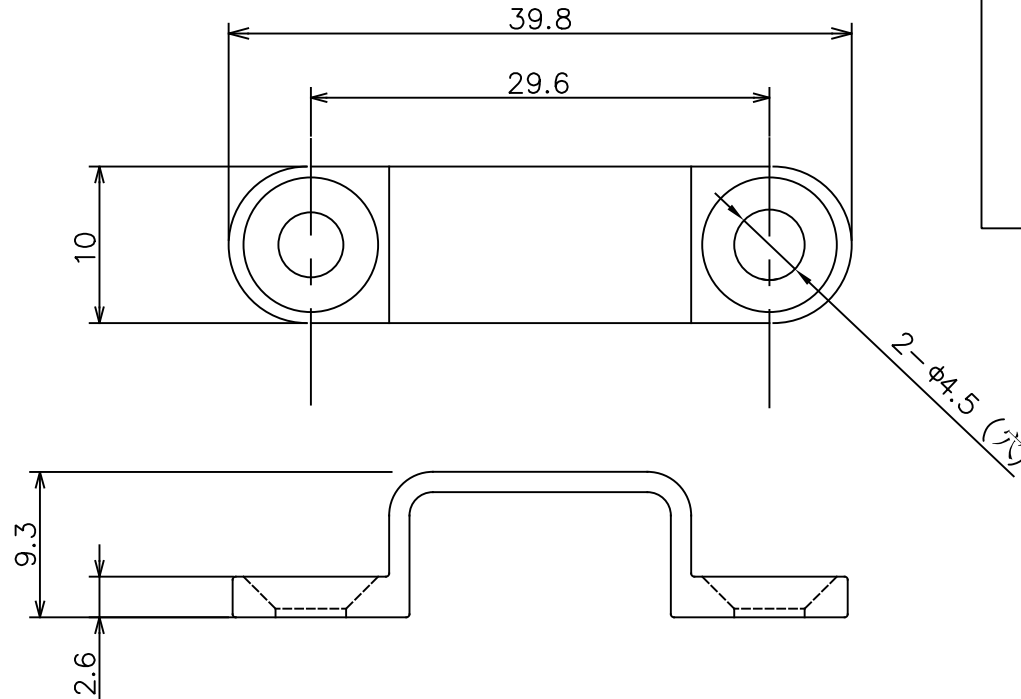


一般公差

6以下	±0.5
6から 15以下	±0.6
15から30以下	±0.8
30から50以下	±0.9

公差は25°Cでの値です。



ネジの推奨例)

木部に固定する場合：木ネジ(呼び径4.1 皿頭)

施行時の注意

- ①固定はネジ留めで確実に行ってください。
- ②ネジは付属しておりません。取り付け対象に合わせてご用意ください。

ポリカーボネート(透明)			5		
材質/寸度			数量	処理 / 加工	
仕様				機種名	テープライト アドレスサブル
尺度	初版	改版	承認	製品名	固定具(曲面施工用)
2 : 1 (A4 サイズ)	川崎 2021.1.7	坂元 2025.3.3	谷水 2025.3.3	製品品番	KATA-S