

# 製品仕様書

1. 型式 : LED テープライト HG30 / 30mm ピッチ高輝度タイプ

TL30-090 A L - 11 (例)

↑  
発光色記号 (L:電球色 3000K / N:昼白色 5000K)

2. 適用範囲 : 本仕様書は、LED テープライト HG30 について規定する。

3. 構造及び寸法

- (1) サイズ : W15(17) × H5 (7) mm ( )内数値はエンド部寸法
- (2) 全長 : 184 ~ 6484 mm (180mm 単位で製作可能)
- (3) 重量 : 約 110 g / m
- (4) 光源 : 日亜化学工業製発光ダイオード(LED)
- (5) 光源ピッチ : 30 mm

4. 電気特性及び光学特性<sup>※1</sup>

- (1) 入力電圧 : DC24 V
- (2) 最大消費電力 : 10W / m
- (3) 発光色<sup>※2</sup> : 電球色 (3000K) / 昼白色 (5000K)

※2 数値は参考値であり、その値を保証するものではありません。目安としてお考えください。

※3 灯体長 180mm あたりの最大照度に関する参考値です。

- (4) 指向特性  $2\theta_{1/2}$  : 130°
- (5) 配光特性 : 別紙光学特性データ参照
- (6) 照度分布 : 別紙光学特性データ参照

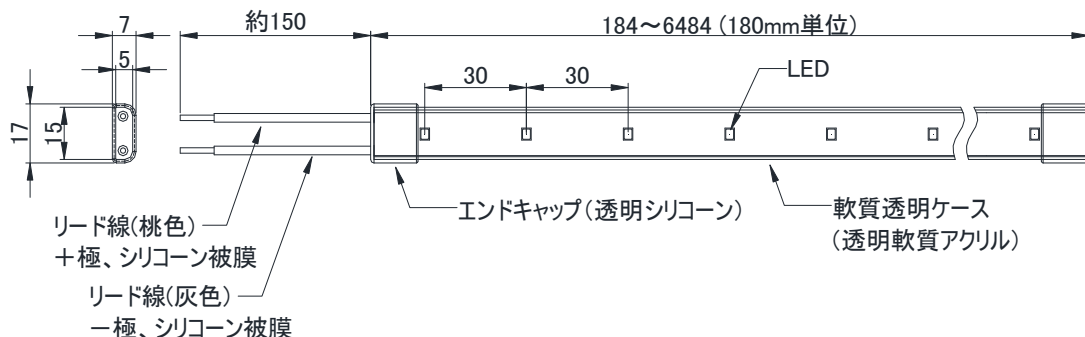
5. 使用環境条件

- (1) 使用温度範囲 : -10 ~ +50 °C
- (2) 使用場所 : 屋内・屋外 (防滴・防塵仕様)
- (3) 最小曲許容半径 : R30 mm (長手方向)

6. 注意事項

- (1) 付属の取扱説明書に従い、正しく取付けを行って下さい。
- (2) 本製品は防滴仕様です。水中で点灯させる場合は水中処理を施した環境にてご使用下さい。

7. 形状・寸法



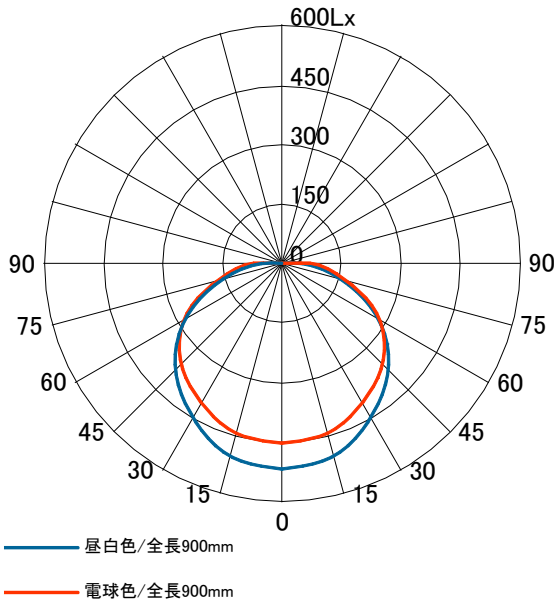
単位 : mm

本仕様書に記載された内容は、予告なく変更することがありますので予めご了承下さい。

# 製品仕様書

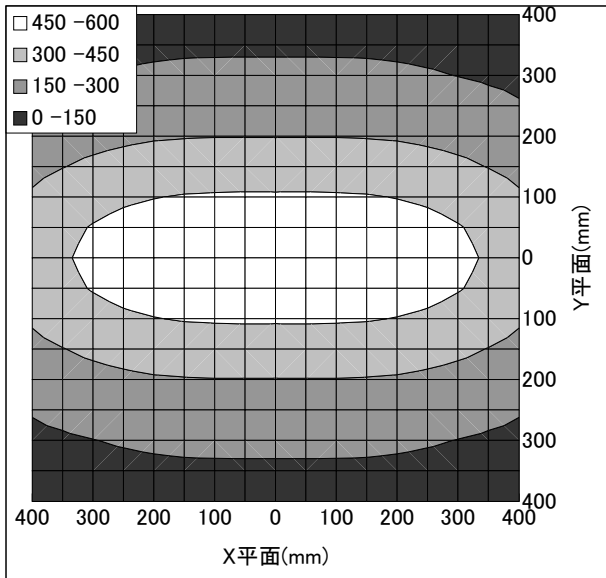
## LED テーブライトHG30 光学特性データ

■ 指向特性 距離=0.3m



■ 水平面照度分布 器具取付高さ=0.3m 単位 : Lx

昼白色 / 全長 900mm



電球色 / 全長 900mm

