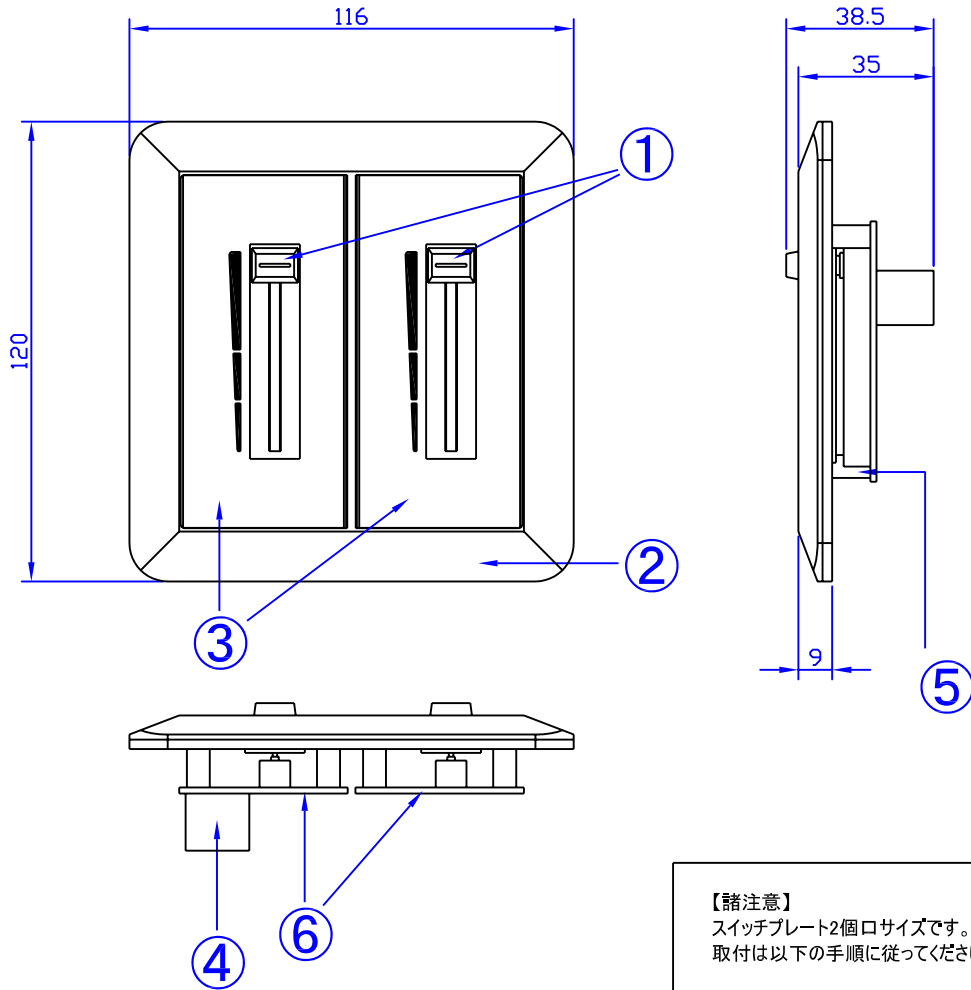
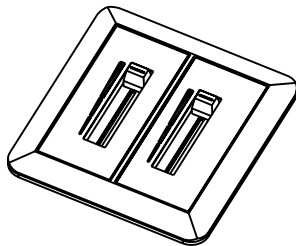


壁取付タイプ

壁面開口穴寸法
□70×95 mm



姿図



【諸注意】

スイッチプレート2個口サイズです。
取付は以下の手順に従ってください。

- ①調光ツマミを2個とも引き抜く。
- ②スイッチプレートを分割し、内側のねじ4本を緩めて基板固定プレートを分離する。
- ③LANケーブルをジャックへ差し込む。
- ④基板固定プレートを壁面に取り付ける。
- ⑤逆の手順で組み立て直して完成。

本図面に記載の内容は改良その他により予告なく変更になる場合があります。予めご了承ください。

				10		
				9		
				8		
				7		
				6	基板	
△5				5	基板固定プレート	
△4				4	LAN端子台(RJ45ジャック)	CAT5eケーブル用
△3				3	化粧プレート	板金 / 白色
△2				2	スイッチプレート	プラスチック / 白色
△1				1	調光ツマミ	プラスチック / 白色
改版履歴				番号	部品名	備考
仕様	入力電圧:専用ドライバ(CC15-01)からLANケーブル(CAT5e)で給電 / 最大消費電力:1W / 使用環境:屋内(-10~40℃) / 重量: 200g / 使用条件: 専用ドライバ(CC15-01)・過電流保護機能付DC電源装置と組み合わせること					機種
尺度	1:2	設計	高木	製図	高木	検図
			'12.11.16		'12.11.16	
					西村	承認
					'12.12.12	
					西村	
					'12.12.12	
						品番
						CC26-01
						品名
						PWM調光コントローラ(2フェーダSW無タイプ)