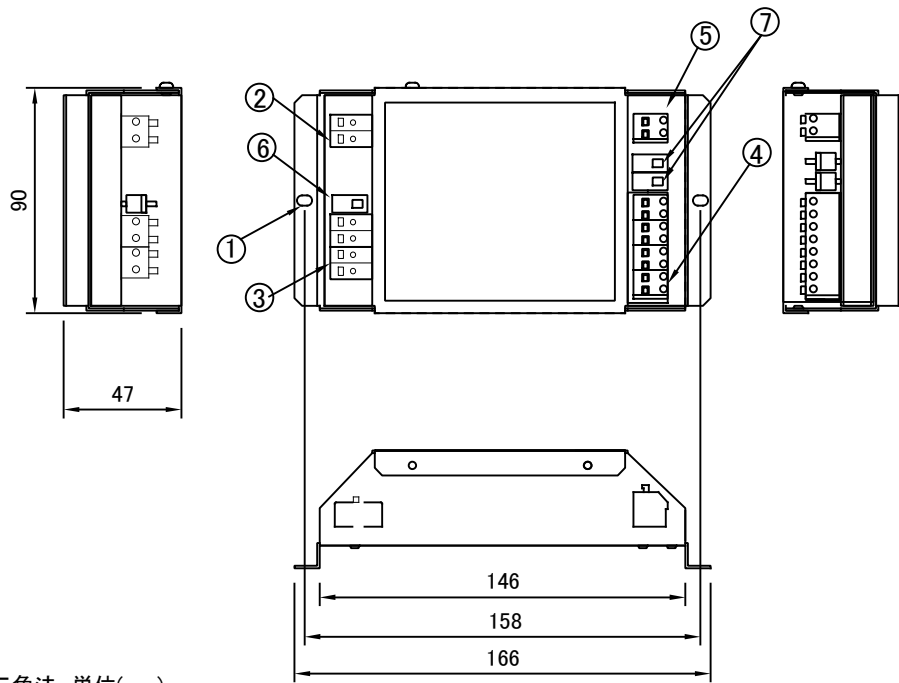
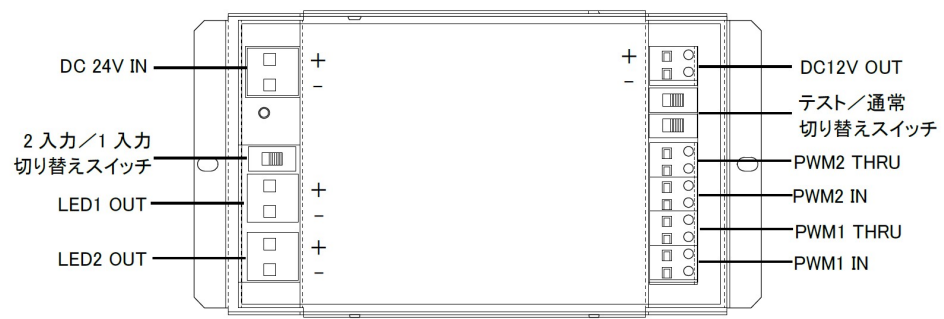


製品名	2CH PWM 調光ドライバ	DR10	尺度	1: 2 (A4)
-----	----------------	------	----	-----------



三角法 単位(mm)

端子配置



適合ケーブル

□ LEDOUT, DC24V		
	仕様	備考
単線	φ0.8~1.6mm	VVF φ1.6 mm など
撚線	0.5~2.0 sq, AWG 20~14	VCTF 0.5 ~ 2 sq など
剥きしろ		脱着ボタンを押し、ケーブルを差し込みます。

□ PWMIN, PWMTHRU, DC12V OUT		
	仕様	備考
単線	φ0.4 mm~1.2 mm	PWMIN, PWMTHRU は必ず
撚線	0.3~0.75 sq, AWG 22~18	CPEV-SB 0.65mm, 0.9mm, 1.2mm などのツイストペアケーブルを使用してください。
剥きしろ		脱着ボタンを押し、ケーブルを差し込みます。

仕様	
器具品名	2CH PWM調光ドライバ
器具品番	DR10
器具寸法	L:166 W:90 H:47 (mm)
器具重量	370g
入力電圧	DC 24V
出力電力	最大 6A × 2ch
入力PWM信号	DC10~12V 1KHz
使用環境	屋内専用 温度 5℃~35℃ (結露なきこと)
* PWM THRU端子を用いてDR10を接続可能です。 * CN11、CN12と接続時、DR10は本体を含めて10台まで接続可能です。	

端子、スイッチ		
⑦	テスト、通常切替スイッチ	スライド式
⑥	2入力、入力切替スイッチ	スライド式
⑤	DC12V OUT 端子台	脱着用プッシュボタン付き
④	PWM IN / PWM THRU 端子台	脱着用プッシュボタン付き
③	LEDOUT 端子台	脱着用プッシュボタン付き
②	DC24V IN 端子台	脱着用プッシュボタン付き
①	固定用ビス穴	2-4 × 6 長穴

初版	改版	検図	承認
橋本			江口
2022.5.6			2022.5.6

本図面に記載の内容は改良その他により予告なく変更になる場合があります。予めご了承ください。