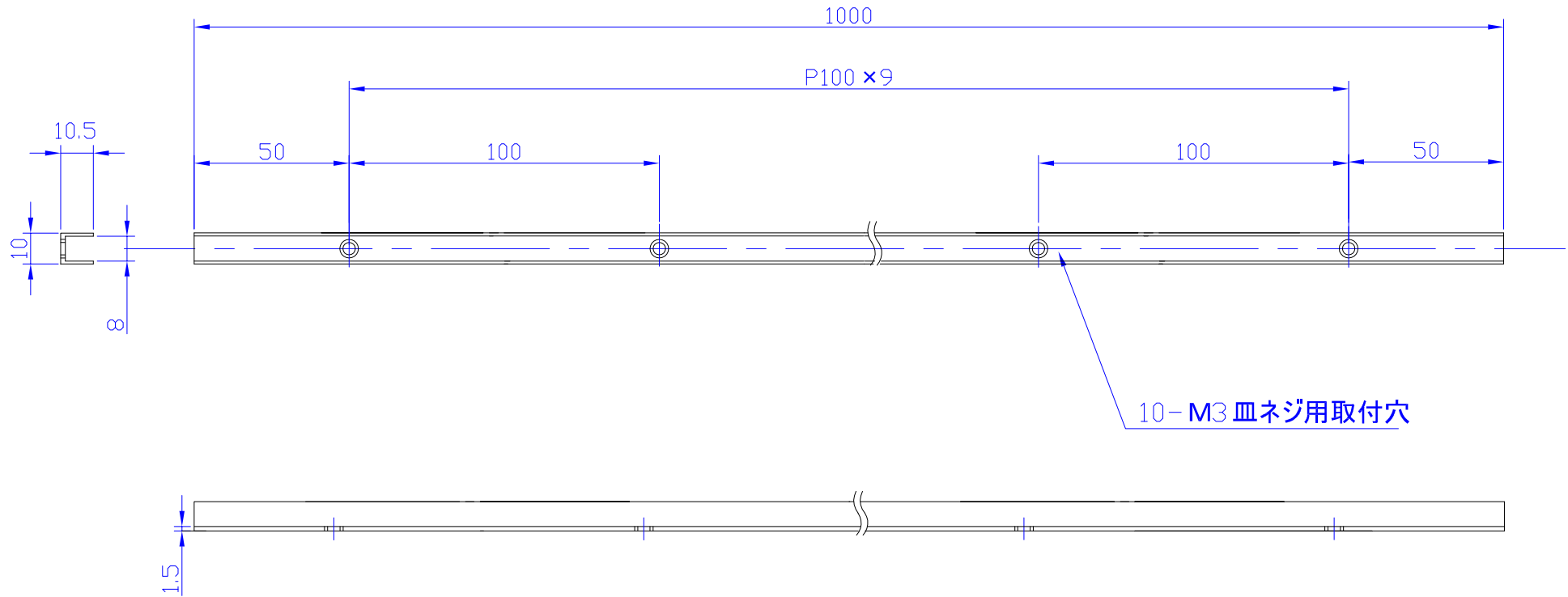


施工時の注意:

- ①スーパーシリコンライトをチャンネルへ確実に固定するために、下向きや横向きでご使用の場合は、パネ用工具(FAB00-02)を使用し、固定パネ(KAFL-C)を100mmあたり1個間隔でご使用ください。
- ②アルミチャンネルの灯具などへの固定はビス止めが確実に行って下さい。



補足事項  
ネジは付属しておりません。市販のM3皿ネジをご使用ください。

AL		1					
材質・寸度		数量		処理・加工			
摘要					機種	スーパーシリコンライト	
					品番	FAS00-01S	
尺度	1:2	設計	製図	坂元	検図	承認	木森
	A4			2015.12.4			
				品名	直線アルミチャンネル C型		