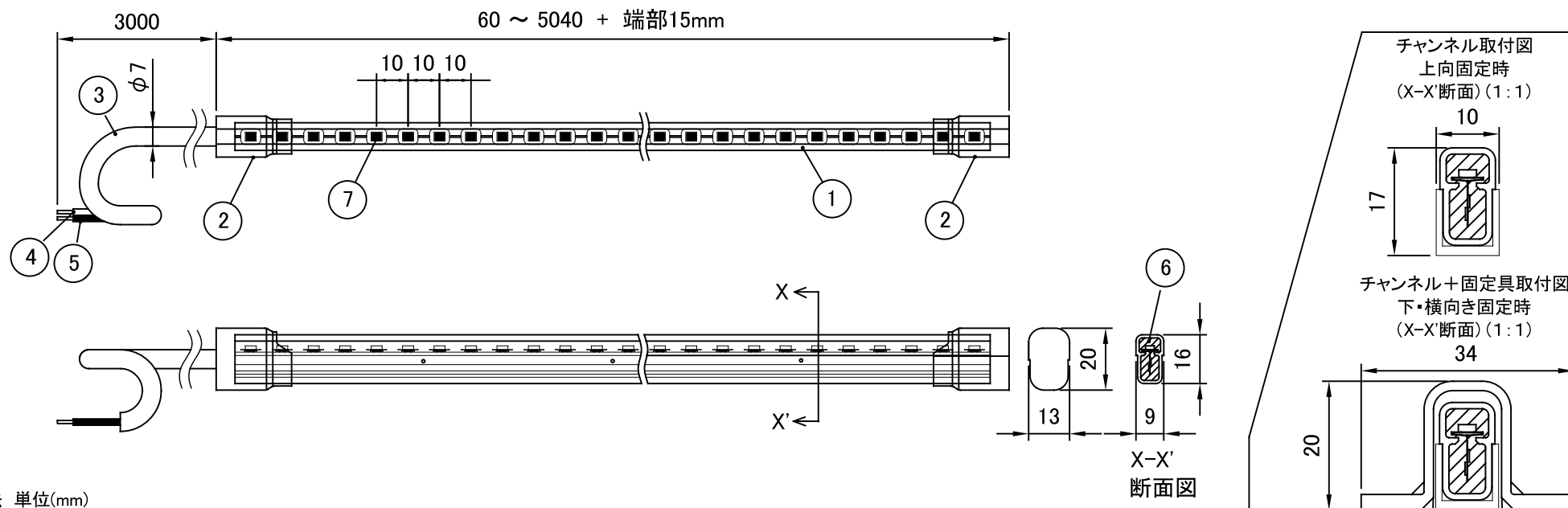


製品名	防湿形シリコンライト α(10mmピッチ)	GL10-96A1□□K-MP	尺度	1: 2 (A4)
-----	-----------------------	-----------------	----	-----------



三角法 単位(mm)

仕様		姿図	施工補助部材																																																																						
器具品番*1	GL10-96A1□□K-MP																																																																								
器具長	60 mm ~ 5040 mm + 端部15mm																																																																								
器具重量	160 g/m (+ケーブル 150 g)																																																																								
入力電圧	DC24V																																																																								
消費電力	11 W/m (2200Kのみ 9W/m)																																																																								
色温度	2200K, 2500K, 2800K, 3000K, 3500K, 4000K, 5000K																																																																								
全光束	660 lm/m ~ 990 lm/m																																																																								
指向角 $2\theta_{1/2}$	120°																																																																								
使用温度	5 ~ 35°C 95%RH																																																																								
使用環境	屋内/屋外 (IP67MP 耐塵防浸形+防湿形) ※水中使用不可。温泉地使用可否については問合せ下さい。																																																																								
最小曲半径	R30mm (光軸水平方向) ※光軸垂直方向への曲げは不可																																																																								
最大直列連結長さ	5m(5040 mm + 端部長)以内																																																																								
備考	*1 品番内の“□□”にはLEDの色温度の上2桁が当てはまります。 サウナ等、常時高温多湿環境下では使用できません。																																																																								
			<table border="1"> <tr> <td colspan="4">曲線チャンネル ※アルミ、長さ1m FAC10-01S</td> </tr> <tr> <td colspan="4">直線チャンネル ※アルミ、長さ1m FAS00-01S</td> </tr> <tr> <td colspan="4">固定具(4個入) 器具落下防止用 KAGL-S</td> </tr> <tr> <td>7</td> <td>LED</td> <td></td> <td></td> <td></td> </tr> <tr> <td>6</td> <td>充填剤</td> <td>シリコーン</td> <td>クリア色</td> <td></td> </tr> <tr> <td>5</td> <td>リード線(V-)/黒</td> <td></td> <td></td> <td></td> </tr> <tr> <td>4</td> <td>リード線(V+)/白</td> <td></td> <td></td> <td></td> </tr> <tr> <td>3</td> <td>ビニルキャブタイヤコート</td> <td>0.75sq x 2C / 3m</td> <td>黒色</td> <td></td> </tr> <tr> <td>2</td> <td>エンドキャップ</td> <td>シリコーン</td> <td>乳半色</td> <td></td> </tr> <tr> <td>1</td> <td>ケース</td> <td>シリコーン</td> <td>クリア色</td> <td></td> </tr> <tr> <td colspan="2"></td> <td>部品名</td> <td>材料</td> <td>備考</td> </tr> <tr> <td>初版</td> <td>改版</td> <td>検図</td> <td>承認</td> <td></td> </tr> <tr> <td>高木</td> <td>塩川</td> <td>柳瀬</td> <td>山口</td> <td></td> </tr> <tr> <td>2016.9.13</td> <td>2023.3.14</td> <td>2023.3.14</td> <td>2023.3.14</td> <td></td> </tr> </table>				曲線チャンネル ※アルミ、長さ1m FAC10-01S				直線チャンネル ※アルミ、長さ1m FAS00-01S				固定具(4個入) 器具落下防止用 KAGL-S				7	LED				6	充填剤	シリコーン	クリア色		5	リード線(V-)/黒				4	リード線(V+)/白				3	ビニルキャブタイヤコート	0.75sq x 2C / 3m	黒色		2	エンドキャップ	シリコーン	乳半色		1	ケース	シリコーン	クリア色				部品名	材料	備考	初版	改版	検図	承認		高木	塩川	柳瀬	山口		2016.9.13	2023.3.14	2023.3.14	2023.3.14	
曲線チャンネル ※アルミ、長さ1m FAC10-01S																																																																									
直線チャンネル ※アルミ、長さ1m FAS00-01S																																																																									
固定具(4個入) 器具落下防止用 KAGL-S																																																																									
7	LED																																																																								
6	充填剤	シリコーン	クリア色																																																																						
5	リード線(V-)/黒																																																																								
4	リード線(V+)/白																																																																								
3	ビニルキャブタイヤコート	0.75sq x 2C / 3m	黒色																																																																						
2	エンドキャップ	シリコーン	乳半色																																																																						
1	ケース	シリコーン	クリア色																																																																						
		部品名	材料	備考																																																																					
初版	改版	検図	承認																																																																						
高木	塩川	柳瀬	山口																																																																						
2016.9.13	2023.3.14	2023.3.14	2023.3.14																																																																						

本図面に記載の内容は改良その他により予告なく変更になる場合があります。予めご了承ください。