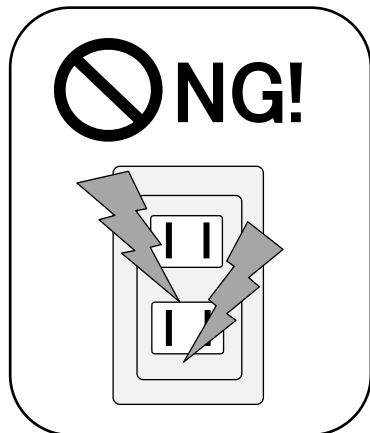


⚠ 施工時の注意

必ずお守りください。灯具が損傷し、感電、発煙、発火の原因になります。

■ AC100V に
接続しない！



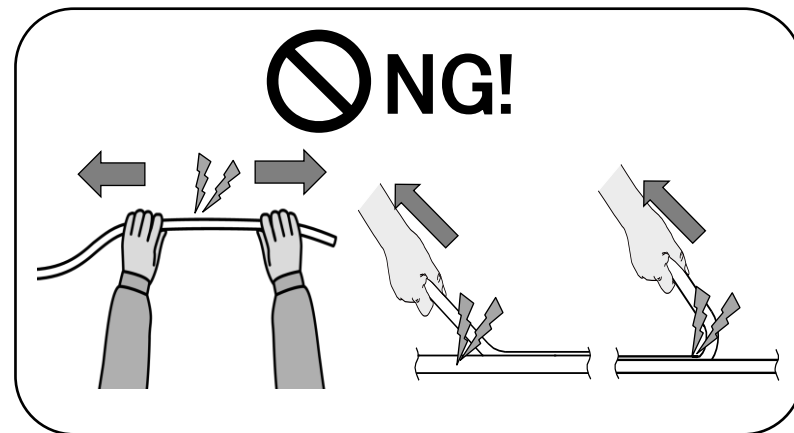
■ 尖った工具を
使わない！



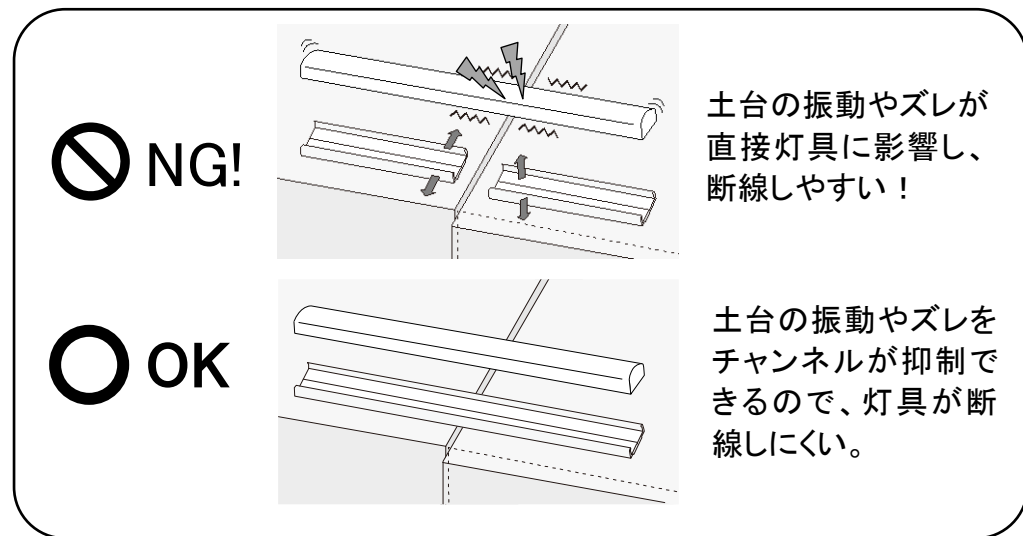
■ 足で踏まない！



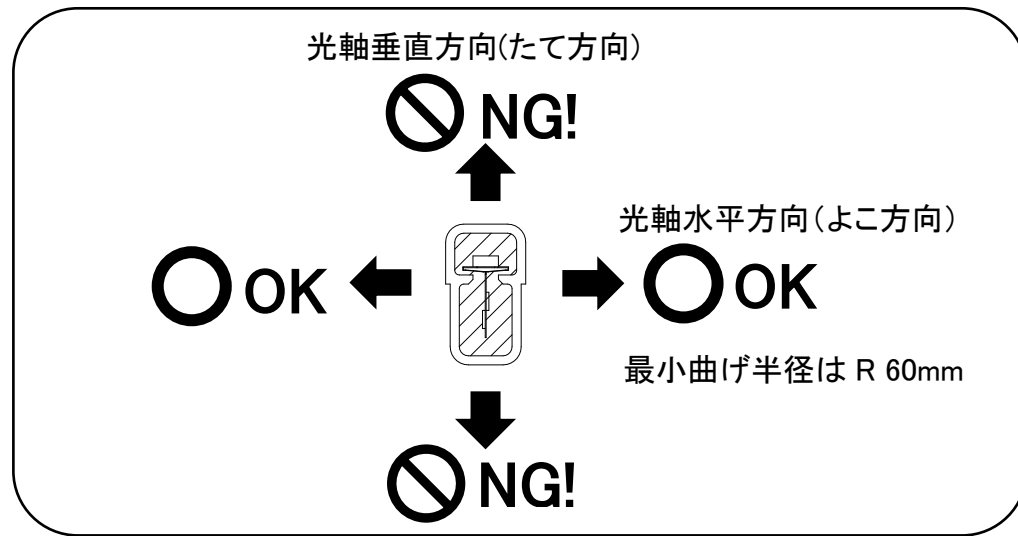
■ 灯具を引っ張ったり、ねじったりしない！



■ 土台(取付面)の繋ぎ目でチャンネルを切らない！



■ 光軸垂直方向(たて方向)に曲げない！



シリコンライトα (GLMP-□□K) 取扱説明書

このたびは、本製品をお買い求めいただき、誠にありがとうございます。ご使用前に本書をよくお読みの上、正しく安全にご使用ください。工事終了後、本書はお客様が大切に保管してください。本書に記載の内容は、予告なく変更される場合があります。ご了承ください。

エイテックス株式会社
要保管
ZTE1GLMP ver.20240314

警告

感電・火災などの原因となります。必ずお守りください。

- 本製品の施工・点検には、電気工事士の資格が必要です。
- 本製品は DC 24V 専用です。AC 100V など、DC 24V 以外の電圧を絶対に入力しないでください。
- 本製品の分解・改造をしないでください。施工現場での製品長さの調整(カット加工)は出来ません。
- 本製品の取付け・取外しは、必ず電源を切ってから行ってください。
- 本製品に直接ネジを打ち込まないでください。本製品の取り付け方法については、「取付け方法」の項をご確認ください。
- 本製品を破損するようなことをしないでください。(引っ張る、踏みつける、極端に曲げる、ねじる など)
- 濡れた手で本製品の施工・点検をしないでください。
- 本製品は防湿仕様です。以下のような場所ではご使用になれません。
 - ・ 常時水の掛かる場所、水中、水の溜まる場所
 - ・ 湿気が残りやすい場所
 - ・ 灯具の放熱が悪い場所
 - ・ 激しい振動、衝撃の加わる場所
- 浴室など一時的な高湿状態になる用途向けです。常時高温高湿状態の環境下ではご使用になれません。
- 定期的に、清掃・点検を実施してください。長期間放置して使い続けると、発煙、発火、感電などに至る可能性があります。チェックシートは、日本照明工業会のホームページに掲載されています。
 - ・ 自主点検、清掃 (1年に1回 https://www.jlma.or.jp/anzen/pdf/anzenCS_SISSETUshomei.pdf)
 - ・ 工事店などの専門家による点検、清掃 (3年に1回 https://www.jlma.or.jp/anzen/pdf/anzenCS_LED.pdf)
- 本製品に異常が発生した場合はただちに電源を切り、販売店・工事店にご相談ください。

注意

- 点灯中は発光部を直視しないでください。目を痛めることがあります。
- 静電気に注意してください。故障の原因になります。
- 光軸垂直方向に曲げないでください。故障の原因になります。
- リード線を強く引っ張らないでください。故障の原因になります。
- 周囲温度 5~35°C、湿度 95%RH 以下の環境でご使用ください。
- 収納部の空間や造営材との距離など、放熱にも注意してください。
- 本製品を硫黄成分などの腐食性ガス、可燃性ガスが発生する場所で使用しないでください。(例) ゴム、ゴムを含む加工品、ダンボールなど、硫黄成分を含む部材の近く。温泉地など、大気中に硫黄成分を含む場所。
- 最小曲げ半径(R60mm)より緩い曲げであっても、灯具を繰り返し曲げることは故障の原因になります。チャンネルへの取り付けなど施工時を含め、灯具を曲げる回数は 5 回以下にしてください。また、扉の開閉箇所などには取り付けないでください。

製品仕様

■ 本体

品名	防湿型シリコンライトα
品番	GLMP-□□K (□□は色温度を示す)
発光色 *1	22:2200K, 25:2500K, 28:2800K, 30:3000K, 35:3500K, 40:4000K, 50:5000K
入力電圧	DC24V (弊社推奨の電源をお使いください)
消費電力	10 W / m (2200K のみ 8 W/m)
使用環境	屋内・屋外 5 ~ 35°C 95%RH 以下 (IP67MP 耐塵防浸形+防湿型)
外形	「外形図」を参照してください
カット単位	66.5 mm (7 球単位) でカット加工可能
重量	本体 160g/m ケーブル(3m) 180g
最小曲げ半径	R60mm (光軸水平方向) ※光軸垂直方向曲げ禁止
最大直列連結長 *2	5.1m (5054mm + 端部長)
光源ピッチ	9.5mm

*1 LED の特性にはバラつきがあります。明るさ、色味が異なる場合がありますが、不良ではありません。

*2 接続可能な製品長は、電源によっても制限されます。「推奨電源(オプション)」および「配線方法」の項を参照してください。

■ 施工補助部材(オプション)

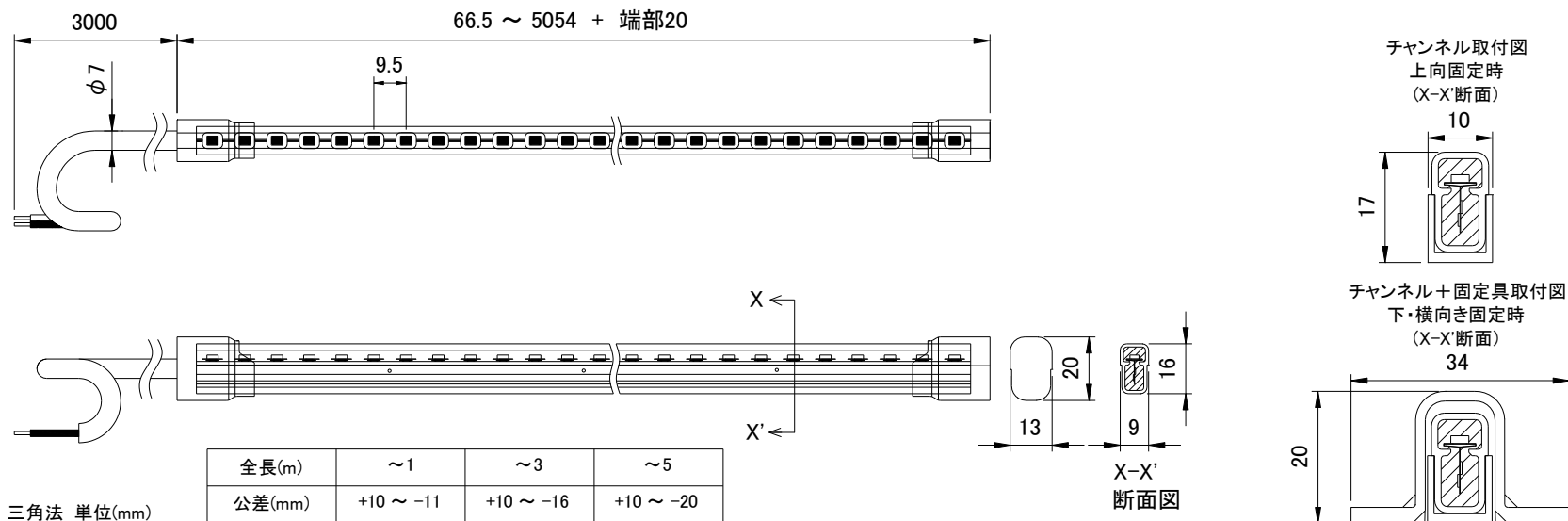
品名	品番	備考
直線チャンネル	FAS00-01S	L=1m
曲線チャンネル	FAC10-01S	L=1m
固定具	KAGL-S	灯具落下防止用 入り数 4

■ 推奨電源(オプション)

メーカー	品番	接続可能製品長 (2200K 以外)	接続可能製品長 (2200K のみ)	使用環境	備考
MEAN WELL	HLG-60H-24	4.2 m	5.3m	屋内、屋外	IP67
	HLG-100H-24	6.7 m	8.4m		
	HLG-150H-24	10.5 m	13.1m		
	HLG-240H-24	16.8 m	21.0m		
	HLG-320H-24	22.4 m	28.0m		

- 常時水の掛かる場所、水中、水の溜まる場所には設置できません。
- 電源の長期信頼性を確保するために、上記接続可能な製品長を超える接続は行わないでください。
- 本製品を直列に連結できる最大の長さには制限があります。「配線方法」の項を参照してください。
- 推奨電源以外の電源を使用する場合は、出力電圧が 24V±5%で過電流・過電圧保護機能の付いた電源を必ず使用してください。

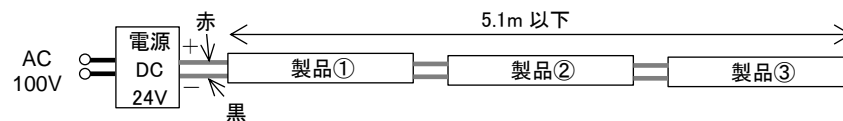
■ 外形



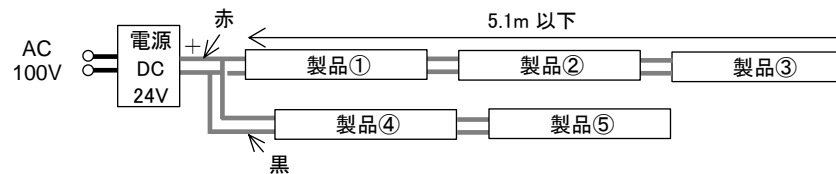
配線方法

- 接続する製品の長さは以下の条件を両方も満たす必要があります。
 - ・ 直列に連結する製品長が 5.1m 以下であること。(最大直列連結長)
 - ・ 直列接続／並列接続を含め、電源に接続される製品長の合計が、「推奨電源(オプション)」に示す接続可能製品長以下であること。
- 使用可能な電線の種類・長さについては、弊社営業にお問い合わせください。
- 製品や電源を並列に複数系統で接続する場合、製品間の明るさや色味の差を防ぐため、各系統の電線の種類と長さは等しくすることを推奨します。

- 製品長の合計 ≤ 5.1m : 直列接続可能です。



- 製品長の合計 > 5.1m : 並列に分割してください。



取付け方法

⚠ 警告

- チャンネルの取り付け面への固定、灯具のチャンネルへのはめ込みは確実に行ってください。取付けが不十分な場合、落下の危険性があります。
- キャブタイヤケーブルの重量が灯具にかからないよう、キャブタイヤケーブルも確実に固定してください。キャブタイヤケーブルの固定が不十分な場合、落下の危険性があります。

⚠ 注意

- 灯具端部のエンドキャップはチャンネルの外に出してください。エンドキャップをチャンネルの中に押し込むと、故障の原因になります。
- 必ず、「施工補助部材(オプション)」に記載されたチャンネルを使用してください。
- 本体に直接ネジを打ち込まないでください。故障・感電・火災の原因となります。
- 本体裏面に両面テープの貼り付けや、接着剤の塗布をしないでください。
- 製品を最小曲げ半径(R60mm)よりきつく曲げないでください。不点灯になる可能性があります。
- エンドキャップは接着剤で防滴加工しています。強い力を加えないでください。防滴性能低下の原因となります。
- リード線を強く引っ張らないでください。不点灯、防滴性能低下の原因となります。

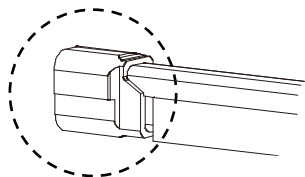
■ 灯具の取付け

取り付け面が直線の場合は直線チャンネル、取り付け面が曲線の場合は曲線チャンネルを使用してください。

1. チャンネルを必要長さに切断します。
2. チャンネル切断面のバリを除去します。バリは灯具やリード線を傷つけ、LED 不点灯や故障・感電・火災の原因となります。
3. チャンネルを取付け面にネジで固定します。取付け面の材質に応じたネジを選定してください。
・木に固定する場合の推奨ネジ: 木ネジ 呼び径 4.1 丸頭ネジ
4. 灯具をチャンネルに順次差し込み固定します。エンドキャップはチャンネルの外に出してください。

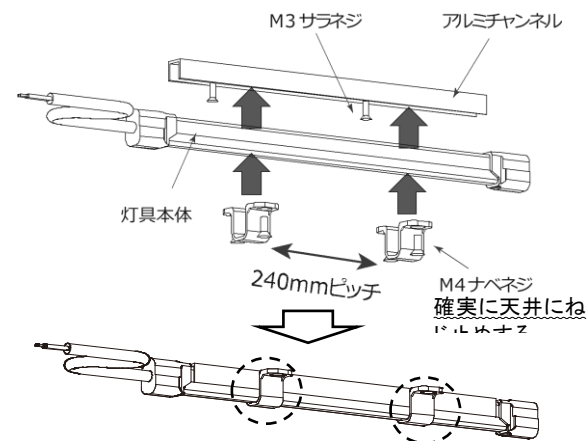
⚠ 警告

エンドキャップはチャンネルの外に出してください。
無理にエンドキャップをチャンネルの中に押し込むと、灯具が破損し、感電・火災などの原因となります。



⚠ 警告

天井などに灯具を下向きに取り付ける場合は、固定具で灯具を確実に固定してください。
灯具の固定が不十分な場合、灯具が落下する可能性があります。



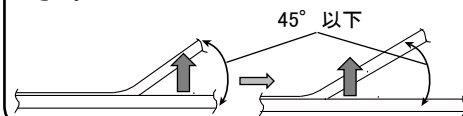
チャンネルから製品を取り出す場合

⚠ 注意

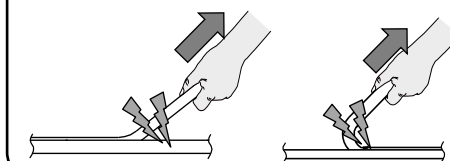
- チャンネルからの取外しは極力避けてください。取り付け/取り外しの繰り返しは故障の原因となります。
- やむを得ず製品をチャンネルから取り外す場合は、チャンネルに対して垂直方向に製品を持ち上げ、製品とチャンネルの角度が45度以下の範囲で、ゆっくりと製品を取り外してください。製品を無理に引き抜くと、製品が損傷する場合があります。

取り付け/取り外しの繰り返しは故障の原因。

やむを得ず取り外す場合は、端から少しずつ、ゆっくりと垂直方向に持ち上げながら外してください。



NG 引っ張る、曲げるなどは厳禁



保証

- 本製品の保証期間は納入後1年間です。(特注品を除く)
- 以下の不具合は、保証の対象外です。
 - ・ 本書に記載の警告・注意事項が、守られなかったことによる不具合
 - ・ 本書に記載していない施工がされたことによる不具合
 - ・ 施工現場でのカット加工に起因する不具合