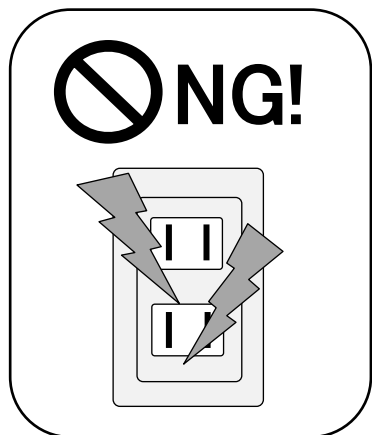


⚠ 施工時の注意

必ずお守りください。灯具が損傷し、感電、発煙、発火の原因になります。

■ AC100V に
接続しない！



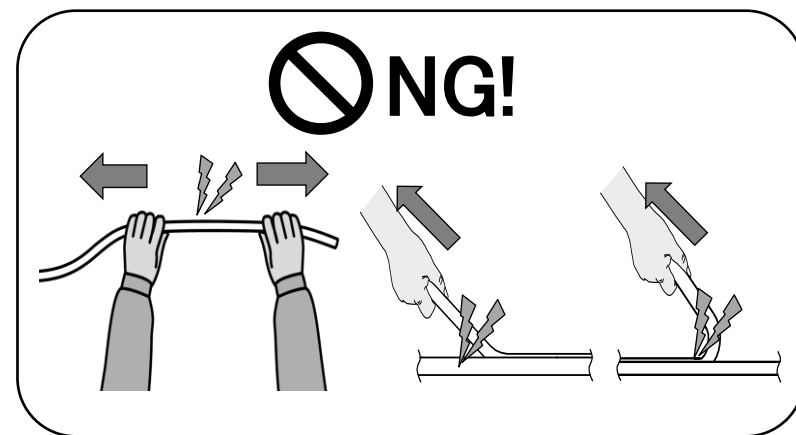
■ 尖った工具を
使わない！



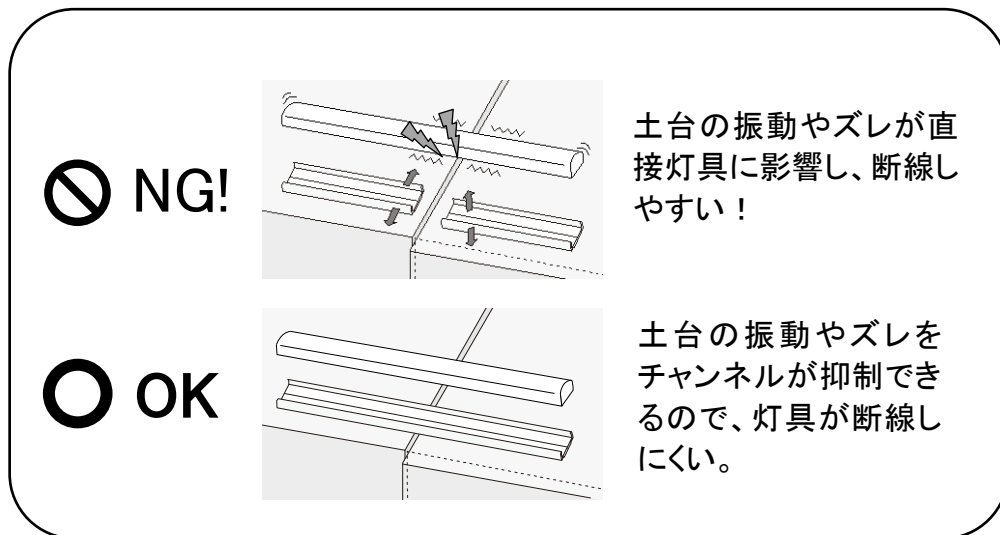
■ 足で踏まない！



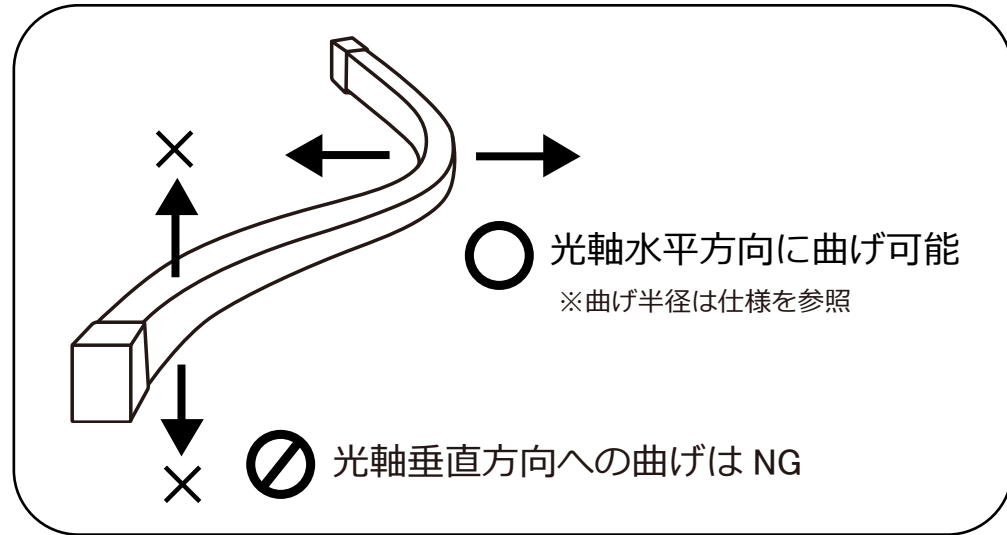
■ 灯具を引っ張ったり、ねじったりしない！



■ 土台(取付面)の繋ぎ目でチャンネルを分割しない！



■ 光軸垂直方向(たて方向)に曲げない！



シリコンライトαデュオインドア(GM-TU/GM-TU-S97(超高演色タイプ))取扱説明書

このたびは、本製品をお買い求めいただき、誠にありがとうございます。ご使用前に本書をよくお読みの上、正しく安全にご使用ください。
工事終了後、本書はお客様が大切に保管してください。本書に記載の内容は、予告なく変更される場合があります。ご了承ください。

エイテックス株式会社

要保管

ZTE1GMTU ver.20241121

警告

感電・火災などの原因となります。必ずお守りください。

- 電気設備の工事・取り扱いは、電気工事士の資格が必要です。
- 本製品は DC 24V 専用です。AC 100V など、DC 24V 以外の電圧を絶対に入力しないでください。
- 本製品の分解・改造をしないでください。(カット加工を除く)
- 本製品の取付け・取外しは、必ず電源を切ってから行ってください。
- 本製品に直接ネジを打ち込まないでください。本製品の取り付け方法については、「取付け方法」の項をご確認ください。
- 本製品を破損するようなことをしないでください。(引っ張る、踏みつける、極端に曲げる、ねじる など)
- 濡れた手で本製品の施工・点検をしないでください。
- 本製品は屋内専用です。以下のような場所で使用しないでください。
 - ・ 水回りなど水がかかる可能性のある場所、湿度の高い場所、湿気が残りやすい場所
 - ・ 周囲温度が製品仕様で規定された範囲外となる場所
 - ・ 密閉された空間など、灯具の放熱が悪い場所
 - ・ 直射日光が当たる場所、
 - ・ 応力、振動、衝撃などの機械的ストレスが加わる場所
- 定期的に、清掃・点検を実施してください。長期間放置して使い続けると、発煙、発火、感電などに至る可能性があります。チェックシートは、日本照明工業会のホームページに掲載されています。
 - ・ 自主点検、清掃 (1年に1回 https://www.jlma.or.jp/anzen/pdf/anzenCS_SISSETUshomei.pdf)
 - ・ 工事店などの専門家による点検、清掃 (3年に1回 https://www.jlma.or.jp/anzen/pdf/anzenCS_LED.pdf)
- 本製品に異常が発生した場合はただちに電源を切り、販売店・工事店にご相談ください。

注意

- 点灯中は発光部を直視しないでください。目を痛めることがあります。
- 静電気に注意してください。故障の原因になります。
- 光軸垂直方向に曲げないでください。故障の原因になります。
- リード線が引っ張られた状態で施工しないでください。故障の原因になります。
- 周囲温度 -10~+40°C の環境でご使用ください。収納部の空間や造営材との距離など、放熱にも注意してください。
- 本製品を硫黄成分などの腐食性ガス、可燃性ガスが発生する場所で使用しないでください。(例) ゴム、ゴムを含む加工品、ダンボールなど、硫黄成分を含む部材の近く。温泉地など、大気中に硫黄成分を含む場所。
- 最小曲げ半径(R60mm)より緩い曲げであっても、灯具を繰り返し曲げることは故障の原因になります。チャンネルへの取り付けなど施工時を含め、灯具を曲げる回数は 5 回以下にしてください。また、扉の開閉箇所などには取り付けないでください。

製品仕様

■ 本体

製品名	シリコンライトαデュオインドア	シリコンライトαデュオインドア 超高演色タイプ
製品品番	GM-TU	GM-TU-S97
色温度 *1	2200K ~ 6000K	2700K ~ 6000K
入力電圧	DC24V (弊社推奨の電源をお使いください)	
消費電力	Max.17 W/m (2200K 点灯時:8.5 W/m、6000K 点灯時:8.5 W/m)	Max.17 W/m (2700K 点灯時:8.5 W/m、6000K 点灯時:8.5 W/m)
演色性(Ra)	81 ~ 89	94 ~ 97
使用環境	屋内専用 -10 ~ +40°C	
外形	「外形図」を参照してください	
カット単位	57 mm (6 球単位) でカット加工可能	
重量	135g/m	
最小曲げ半径	R60mm (光軸水平方向) ※光軸垂直方向曲げ禁止	
最大直列連結長 *2	5m (5016mm + 端部長)	
光源ピッチ	9.5mm	

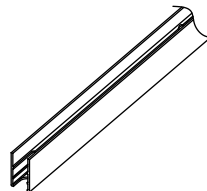
*1 LED の特性にはバラつきがあります。明るさ、色味が異なる場合がありますが、不良ではありません。
LED の経時変化により、発光色のバランスが初期とは異なってくる場合があります。

*2 接続可能な製品長は、電源によっても制限されます。「推奨電源(オプション)」および「配線方法」の項を参照してください。

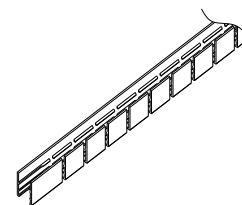
■ 施工補助部材(オプション)

品名	品番	備考
直線チャンネル	FAS00-01GD	L=1m
曲線チャンネル	FAC20-01GD	L=1m
端末処理キット	KTGL2-C	接着剤、エンドキャップ 4 個

直線チャンネル FAS00-01GD



曲線チャンネル FAC20-01GD



■ 推奨電源(オプション)

メーカー	品番	接続可能製品長	備考
OSRAM	OT30/100-242/24 DIM P	1.2 m	
	OT60/100-242/24 DIM P	2.5 m	
	OT90/100-242/24 DIM P	3.7 m	
	OT150/100-242/24 DIM P	6.2 m	
	OT300/100-242/24 DIM P	12.4 m	
エイテックス	PU10-240	9.9m	

- 常時水の掛かる場所、水中、水の溜まる場所には設置できません。
- 電源の長期信頼性を確保するために、上記接続可能な製品長を超える接続は行わないでください。
- 本製品を直列に連結できる最大の長さには制限があります。「配線方法」の項を参照してください。
- 推奨電源以外の電源を使用する場合は、出力電圧が 24V±5%で過電流・過電圧保護機能の付いた電源を必ず使用してください。

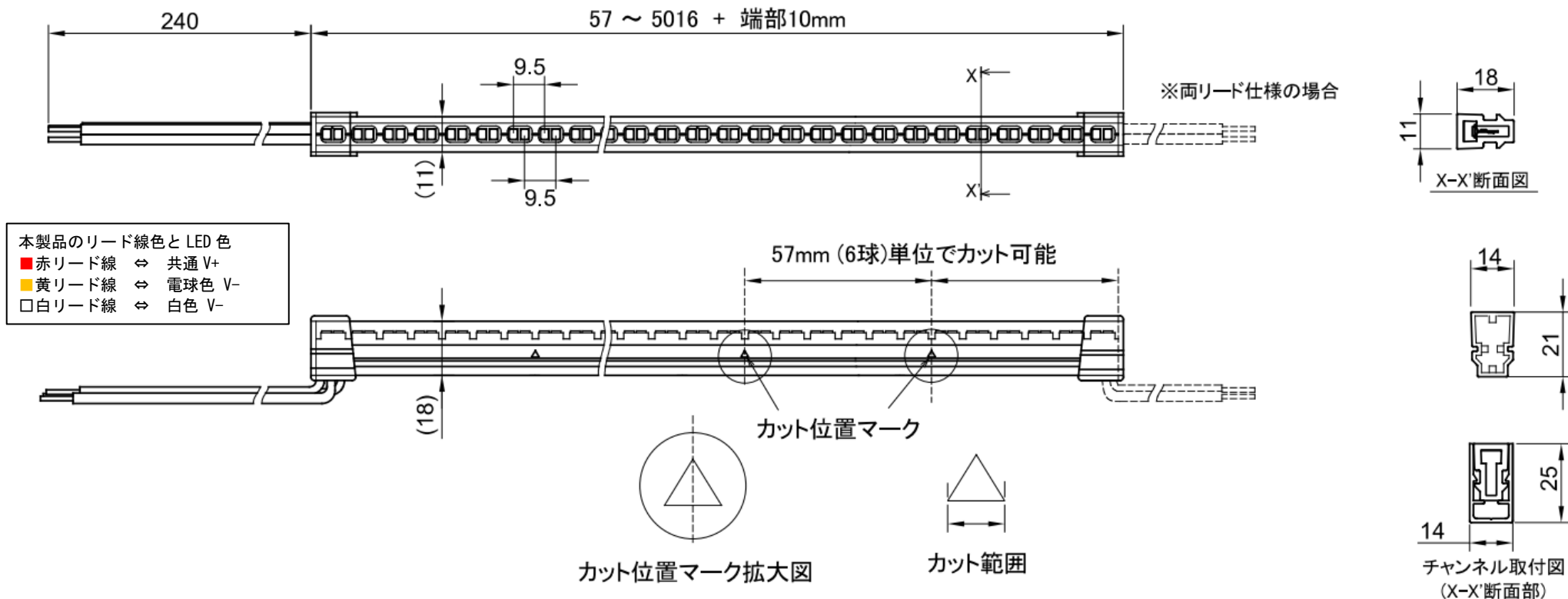
■ 推奨調光・調色コントローラ(オプション)

メーカー	品番	品名	使用環境
エイテックス	CN12	2CH PWM 調光コントローラ	屋内

■ 推奨調光ドライバ(オプション)

メーカー	品番	品名	使用環境
エイテックス	DR10	2CH PWM 調光ドライバ	PWM 制御、屋内
エイテックス	CC19	4CH DMX ドライバ	DMX 制御、屋内

■ 外形



灯具配線方法

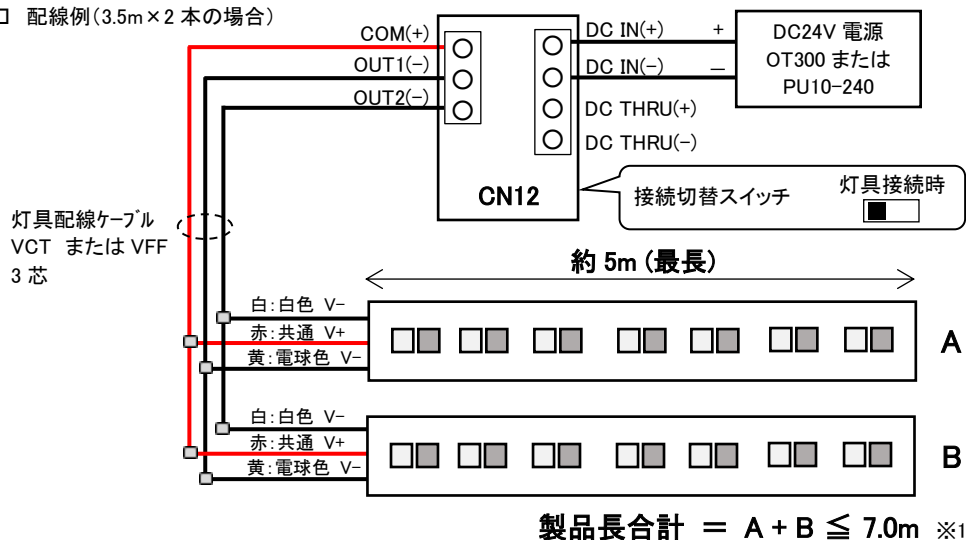
- 接続する製品の長さは以下の条件をすべて満たす必要があります。
 - ・ 直列に連結する製品長が 5m (5016mm + 端部長) 以下であること。(最大直列連結長)
 - ・ 調光ドライバの出力容量を超えない長さであること。
 - ・ 直列接続／並列接続を含め、「推奨電源(オプション)」に示す接続可能製品長以下であること。
- 製品や電源を並列に複数系統で接続する場合、製品間の明るさや色味のバラツキを防ぐため、各系統の電線の種類と長さは等しくすることを推奨します。
- 調光器については、各製品の取扱説明書を参照してください。

配線方法

(注) 以下の灯具長は概算です。本製品のカット単位は 57mm です、実際には 57mm の倍数となります。

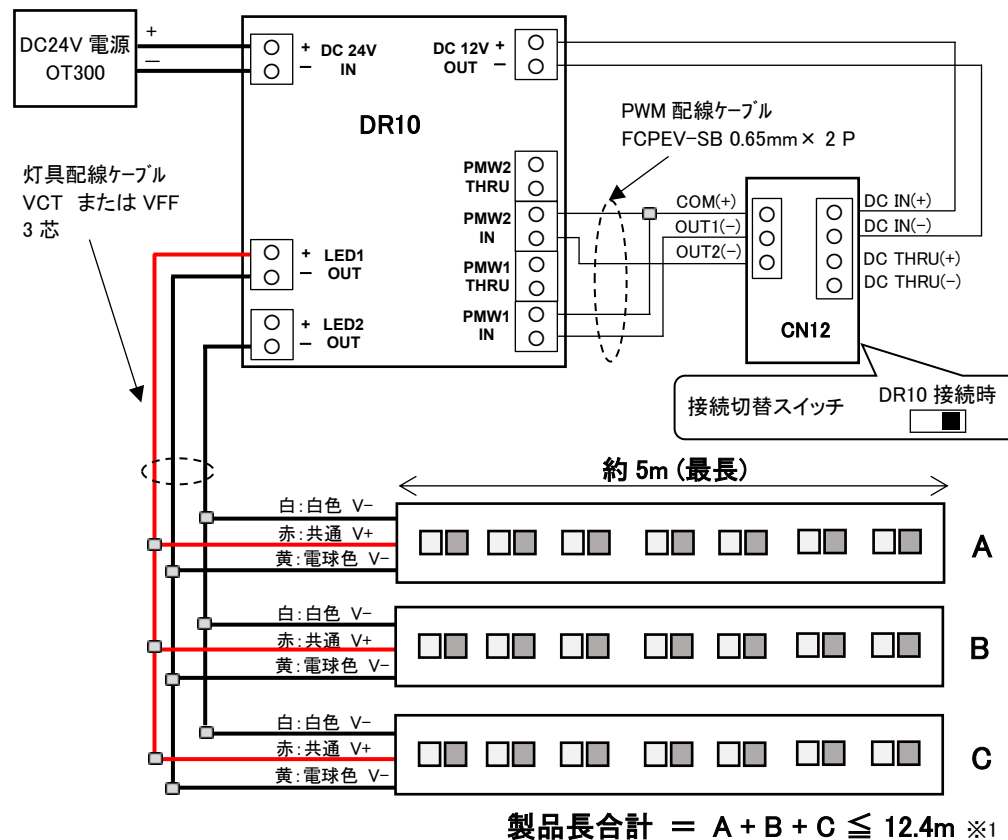
■ CN12 (2CH PWM 調光コントローラ) に直接接続する場合

- CN12 は灯具を直接接続することもできます。
- CN12 の出力は 2.5A (=60W)×2ch です。本製品は 1ch あたり 8.5W/m です、本製品を CN12 に接続できる長さは $60W \div 8.5W/m = \text{約 } 7m$ となります。但し、本製品の最大直列連結長は約 5m です、灯具を分割して並列に接続する必要があります。
 - ・ 灯具を並列に分割する場合は、なるべく同じ長さに分割してください。(例 約 3.5m×2 本)
- 本製品 7m(=3.5m×2 本)を接続できる電源は、「推奨電源(オプション)」の表より OT300、PU10-240 です。
- 配線例(3.5m×2 本の場合)



■ CN12+DR10 (2CH PWM 調光コントローラ+ドライバ)を使用する場合

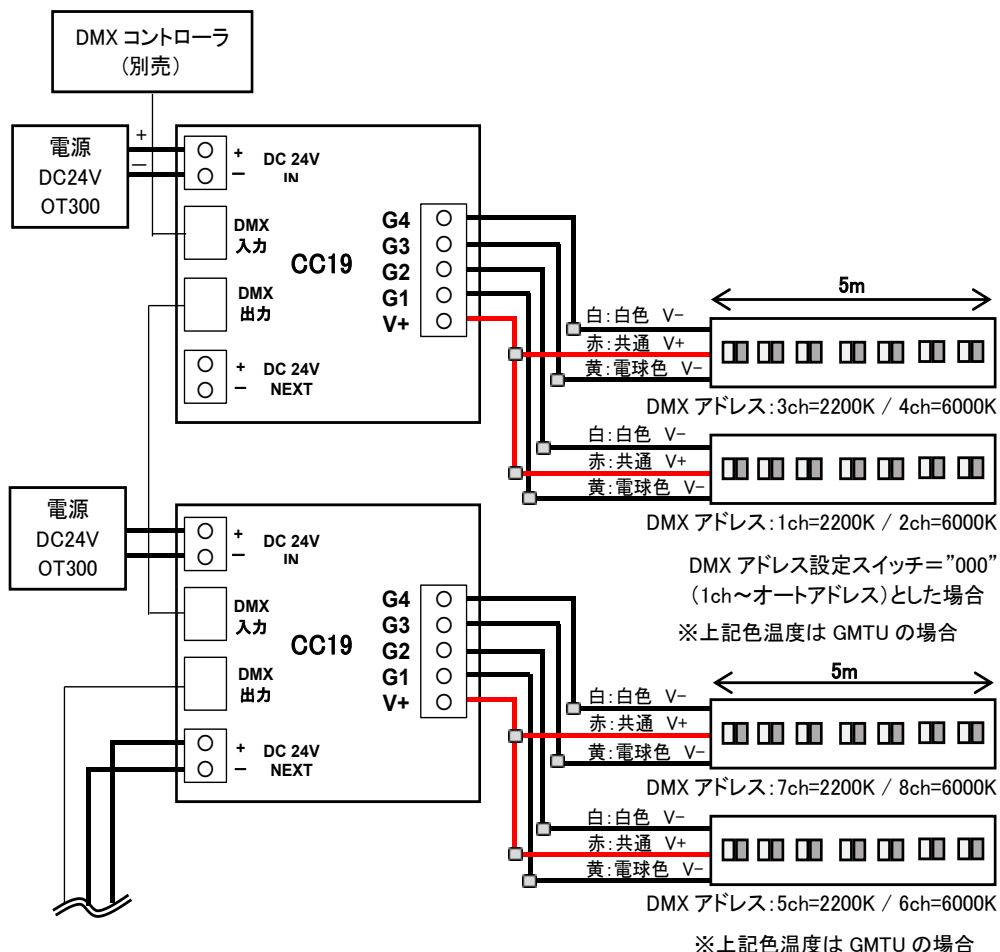
- DR10 の出力は 6A (=144W)×2ch です。本製品は 1ch あたり 8.5W/m です、本製品を DR10 に接続できる長さは $144W \div 8.5W/m = \text{約 } 16.9m$ となりますが、電源装置に制限されます。例えば電源装置 OT300 に本製品を接続する場合の接続可能製品長は 12.4m です、12.4m までしか接続できません。また、本製品の最大直列連結長は約 5m です、灯具を分割して並列に接続する必要があります。
 - ・ 灯具を並列に分割する場合は、なるべく同じ長さに分割してください。(例 約 4.3m×3 本)
- CN12、DR10 間の PWM 制御信号線は、下図のように CN12 の COM(+)を分岐して配線します
- 配線例(4.3m×3 本の場合)



※1 直列連結長は最長約 5m です。それを超える場合は並列に接続してください。

■ 4ch DMX レシーバ CC19 と接続する場合

- CC19 には、本製品を 2 本まで接続可能です。各製品の V+には、CC19 の V+を分岐して接続します。
- CC19 の出力は 2A (=48W)×4ch です。48W ÷ 8.5W/m = 約 5.6m ですので、本製品を CC19 に接続できる長さは約 5.6m×2 本=11.2m となりますが、本製品の最大直列連結長は約 5m です。(以下の配線例は 5m の場合です。5m を超える場合は灯具を分割して並列に接続してください)。
- 本製品 10m(=5m×2 本)を接続できる電源は、「推奨電源(オプション)」の表より OT300 です。
- 配線例(CC19 を接続して使用する場合)



施工現場でのカット加工

⚠ 注意

- カット後、断面の切りくずやゴミは完全に除去してください。ショートの原因になります。
- ショート・漏電等による発煙・発火防止、および防水のため、カット後は末端処理キットでの処理が必要です。

- 施工現場で灯具を短くカットする場合は、カット加工が可能です。カット可能な位置は「外形」の項目を参照してください。
- 事前に末端処理キット(品番:KTGL2-C)をご購入ください。
- 一度カットすると元に戻せません。注意して作業してください。
- 斜めにカットすると LED の不点灯や、末端処理キットの接着不良の原因となります。
- 誤った位置でカットすると不点灯の原因となります。
- 施工現場でのカット加工に起因する不具合は、保証の対象外です。

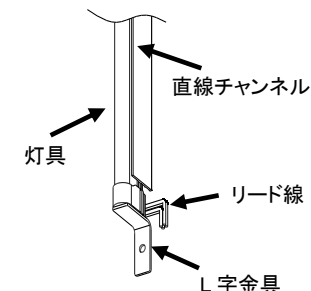


1. カット位置を決めます。
2. モールカッターなどを使用し、本体をカットします。
3. カット断面に切りくずやゴミがないことを確認します。
4. カットした部分を末端処理キット(オプション)で処理します。末端処理キットの説明書を参照してください。

取付け方法

⚠ 警告

- チャンネルの取り付け面への固定、灯具のチャンネルへのはめ込みは確実に行ってください。取付けが不十分な場合、落下の危険性があります。
- チャンネルを使用して製品を縦方向に取り付ける場合は、適切な L 字金具等を使って灯具を固定してください。固定しないと、灯具がずれて落下する危険性があります。なお、L 字金具がリード線を挟むと故障や火災の原因となります。リード線を挟まないように十分注意してください。

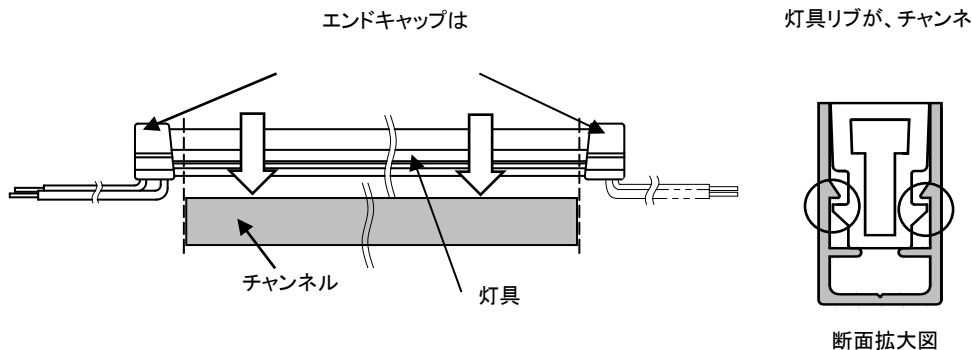


⚠ 注意

- 灯具端部のエンドキャップはチャンネルの外に出してください。エンドキャップをチャンネルの中に押し込むと、故障の原因になります。
- 必ず、「施工補助部材(オプション)」に記載されたチャンネルを使用してください。
- 本体に直接ネジを打ち込まないでください。故障・感電・火災の原因となります。
- 本体裏面に両面テープの貼り付けや、接着剤の塗布をしないでください。
- 製品を最小曲げ半径(R60mm)よりきつく曲げないでください。不点灯になる可能性があります。
- エンドキャップは接着剤で防滴加工しています。強い力を加えないでください。防滴性能低下の原因となります。
- リード線を強く引っ張らないでください。不点灯、防滴性能低下の原因となります。

■ 直線チャンネルによる平面への取付け

1. 直線チャンネル(品番:FAS00-01GD)を必要長さに切断します。灯具のカットは、「施工現場でのカット加工」を参照してください。
2. 直線チャンネル切断面のバリを除去します。バリは灯具やリード線を傷つけ、LED 不点灯や故障・感電・火災の原因になります。
3. 直線チャンネルを取付け面にネジで固定します。取付け面の材質に応じたネジを選定してください。
・木に固定する場合の推奨ネジ: 木ネジ 呼び径 4.1 丸頭ネジ
4. 灯具を直線チャンネルに順次差し込み固定します。灯具リブが直線チャンネルのリブにはまるまで、確実に差し込んでください。
5. 取り付け後、灯具がチャンネルに確実にハマっていることを確認してください。



■ 曲線チャンネルによる曲面への取付け

- 取付け面が曲面の場合、曲線チャンネル(品番:FAC20-01GD)のご使用を推奨します。

1. 取付け面の曲線に沿って曲線チャンネルを curve、ネジで固定します。取付け面の材質に応じたネジを選定してください。(木に固定する場合の推奨ネジ: 木ネジ 呼び径 4.1 丸頭ネジ)
2. 以後、直線チャンネルと同様に正しく取り付けてください。

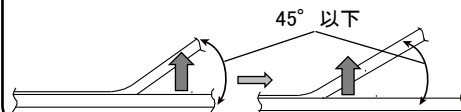
チャンネルから製品を取り出す場合

⚠ 注意

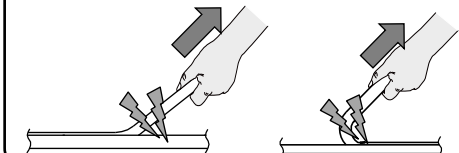
- チャンネルからの取外しは極力避けてください。取り付け/取り外しの繰り返しは故障の原因となります。
- やむを得ず製品をチャンネルから取り外す場合は、チャンネルに対して垂直方向に製品を持ち上げ、製品とチャンネルの角度が45度以下の範囲で、ゆっくりと製品を取り外してください。製品を無理に引き抜くと、製品が損傷する場合があります。

取り付け/取り外しの繰り返しは故障の原因。

やむを得ず取り外す場合は、端から少しずつ、ゆっくりと垂直方向に持ち上げながら外してください。



NG 引っ張る、曲げるなどは厳禁



保証

- 本製品の保証期間は納入後1年間です。(特注品を除く)
- 以下の不具合は、保証の対象外です。
 - ・ 本書に記載の警告・注意事項が、守られなかったことによる不具合
 - ・ 本書に記載していない施工がされたことによる不具合
 - ・ 施工現場でのカット加工に起因する不具合