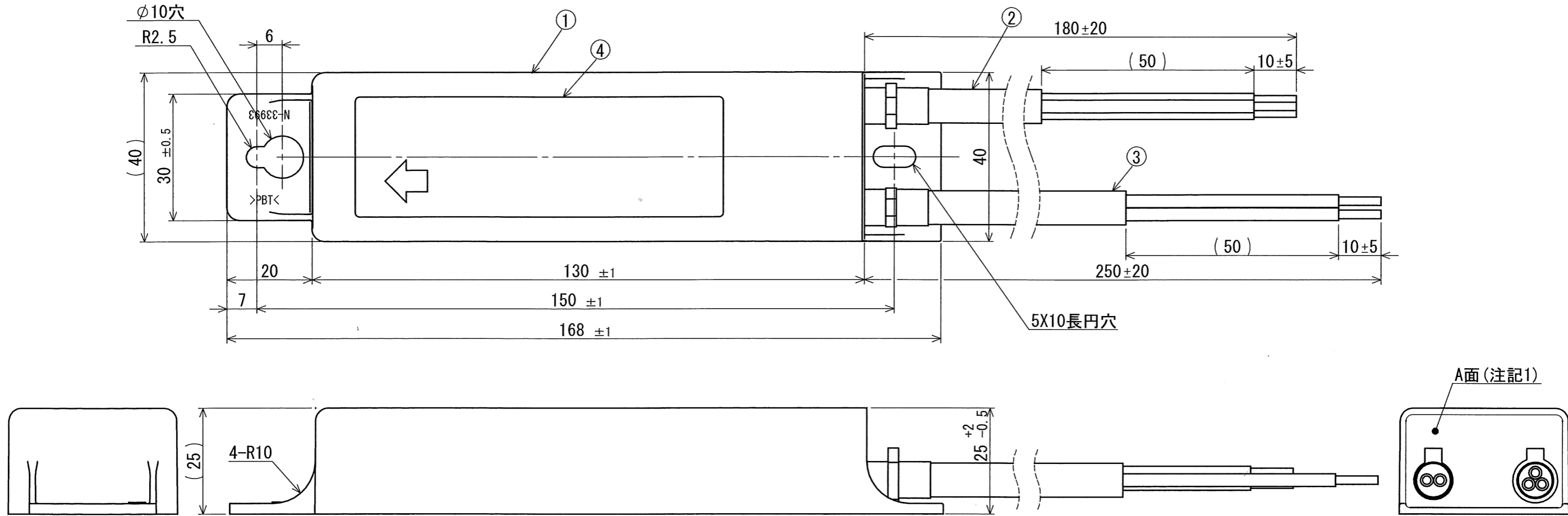


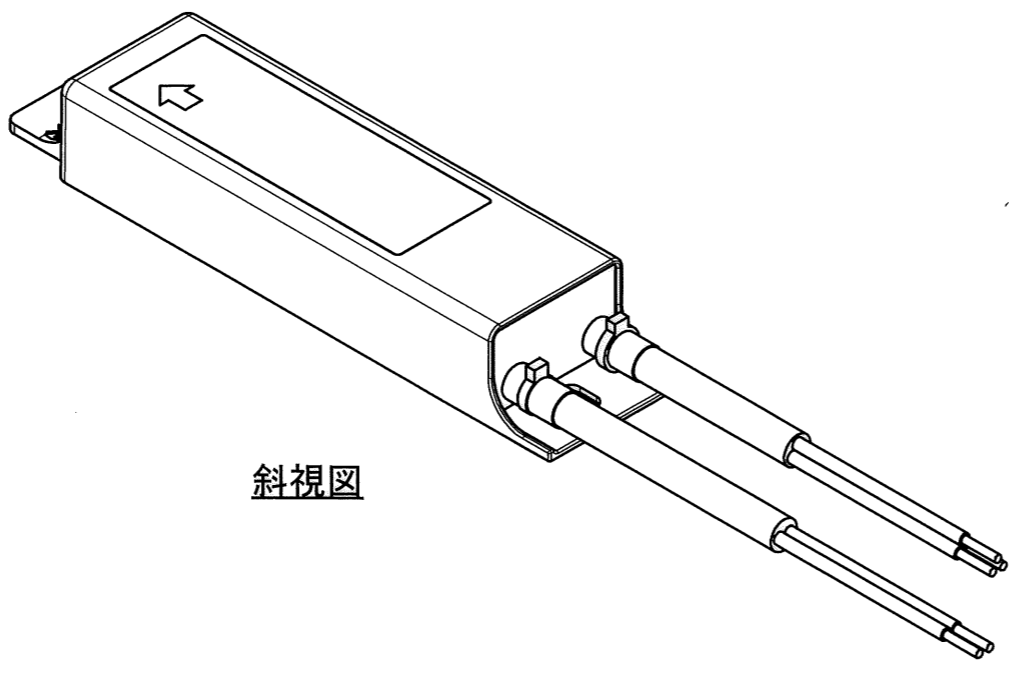
LECIP



注記1) 設置する際、A面を上向きにしないこと。

<p>屋外直流電源装置 <b>DC 12V</b> 15W</p> <p>LECIP 屋内・屋外兼用</p> <p>形式: K58-015C012-102</p> <p>定格入力電圧 AC100/200V 定格入力容量 22VA 定格入力周波数 50/60Hz 定格出力電圧 DC12V 定格出力電流 1.25A</p> <p>製番: 製造年月:</p> <p>⚠危険 感電のおそれあり 感電のおそれあり けがのおそれあり</p> <p>MADE IN JAPAN レシップエスエルピー株式会社</p> <p>電源装置</p> <p>赤 (+) 青 (-) 白 (N) 黒 (H) 緑/黄 (E) 出力 入力</p>	<p>屋外直流電源装置 <b>DC 24V</b> 15W</p> <p>LECIP 屋内・屋外兼用</p> <p>形式: K58-015C024-203</p> <p>定格入力電圧 AC100/200V 定格入力容量 22VA 定格入力周波数 50/60Hz 定格出力電圧 DC24V 定格出力電流 0.63A</p> <p>製番: 製造年月:</p> <p>⚠危険 感電のおそれあり 感電のおそれあり けがのおそれあり</p> <p>MADE IN JAPAN レシップエスエルピー株式会社</p> <p>電源装置</p> <p>赤 (+) 青 (-) 白 (N) 黒 (H) 緑/黄 (E) 出力 入力</p>
--	--

△ 定格銘板 (DC12V用)      △ 定格銘板 (DC24V用)



質量 MASS 280g

番号	部品名	材料	寸法	数量	備考
1	ケース(本体)	PBT	t1.5	1	白色
2	入力コード	S-VCT電線	0.75SQ	1	黒色 電源(H) 白色 電源(N) 緑/黄 アース(E)
3	出力コード	S-VCT電線	0.75SQ	1	赤色 出力(+) 青色 出力(-)
4	定格銘板	ポリエステルフィルム	t0.05	1	定格の表示

番号 NO.	名称 DESCRIPTION	個数 PCS.	寸法 SIZE	質量 WEIGHT	材料 MATL.	摘要 REMARKS
尺度 SCALE	1:1	単位 UNITS	mm	形式 MODEL		
承認 APPVD.	2011. 3. 17	杉江		K58-015C		
検印 CHKD.	2011. 3. 16	新		品名 TITLE		
設計 DESIGN	2011. 2. 14	所		屋外直流電源装置		
製図 DRAWN	2011. 2. 14	所		図番 DRWG. No.		
レシップエスエルピー株式会社 LECIP SLP CORPORATION				D-62553-A		