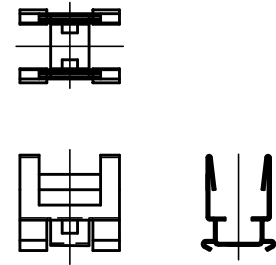
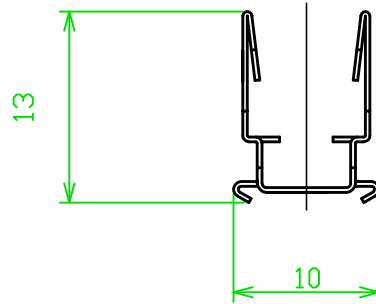
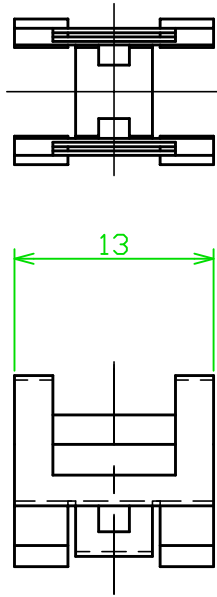


普通寸法公差 ±1

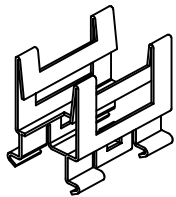


原寸図(1/1)

施工時の注意:

- シリコンライトβ / シリコンライトβ・ディフューザー専用の固定ホルダです。曲線チャンネルで曲げ部が多かったり、灯具発光面の高さ均一性がより要求される場所で、固定ホルダ(オプション)を追加利用してください。
- 天井や壁面へ取付ける場合、灯具落下防止のため、灯具は本直線チャンネル(FAS00-01GS)及び曲線チャンネル(FAC15-01GS)と組み合わせてご使用ください。また取扱説明書の指示に従い、固定ホルダを直線/曲線チャンネルに確実に固定してください。
- 壁面へ鉛直に取り付ける場合、取扱説明書の指示に従い最下部に適切なL字金具を用い、灯具が滑り落ちないようにしてください。リード線を噛み込まないよう注意してください。

姿図



1	固定ホルダ	5	ステンレス板
	部品名	数量	材質 / 加工
仕様			機種名 シリコンライトβ シリーズ
			部品名 固定ホルダ
尺度	設計	製図	検図
1 : 2	坂元	山口	坂元
(A4 サイズ)	18.6.26	18.11.30	18.11.30
			承認 木森
			部品番 KAGS-HA