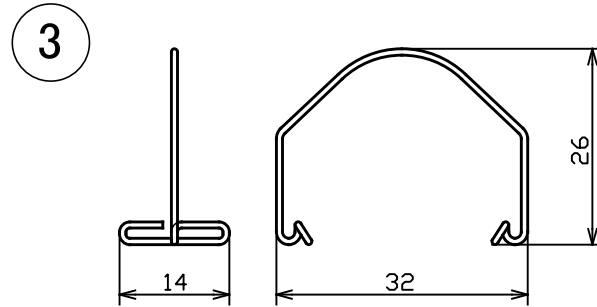
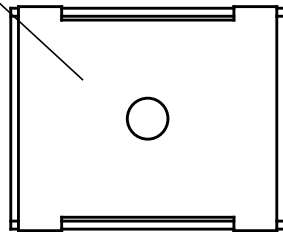
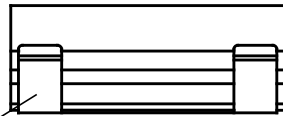
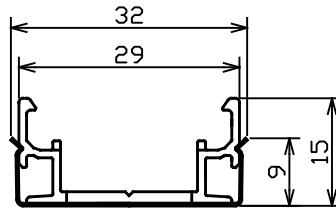
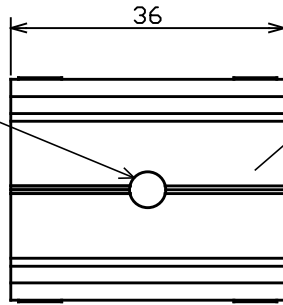


Φ4.6 (穴)



2

1

3

施工時の注意:

1. テーブライトディフューザーアドレスابلを曲面に設置する場合に使用します。本灯具専用の固定具です。他の器具に使用しないでください。
2. 天井や壁面へ灯具を取付ける場合、落下防止のため、固定具(KATDA-HA)と組み合わせてご使用ください。また取扱説明書の指示に従い、スプリングを使用して確実に灯具を固定してください。
3. 固定はネジ止めで確実に行って下さい。
4. 灯具の最小曲げ半径は、垂直方向にR150mm以上としてください。
5. 壁面へ鉛直に取り付ける場合、取扱説明書の指示に従い最下部に適切なL字金具を用い、灯具が滑り落ちないようにしてください。尚、L字金具がリード線を噛み込まないよう注意してください。

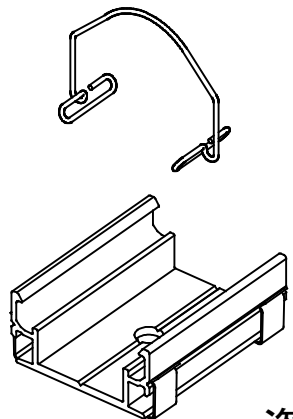
補足事項

ネジは付属しておりません。

木に固定する場合の推奨: 木ネジ(呼び4.1、ナベ頭)をご使用ください。

三角法 単位(mm)

部品名	数量	材質 / 加工
3	5	ステンレスワイヤ
2	5	ステンレス板
1	5	アルミ(アルマイト処理)
仕様	機種名 テーブライトディフューザー アドレスابل	
尺度	製品名 固定具	
1:1 (A4 サイズ)	初版 川崎 2021.1.7	承認 木森 2021.1.7
		製品品番 KATDA-HA



姿図