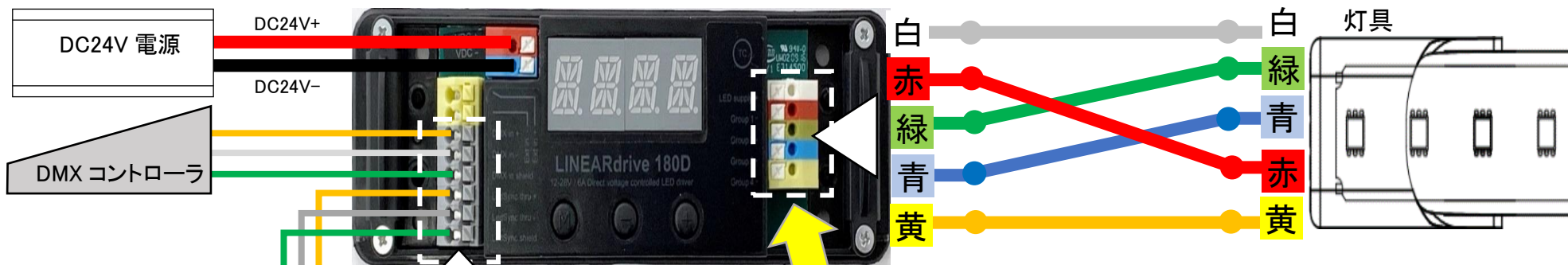


⚠ LINEARdrive 180D 配線時の注意



以下のように正しく配線してください

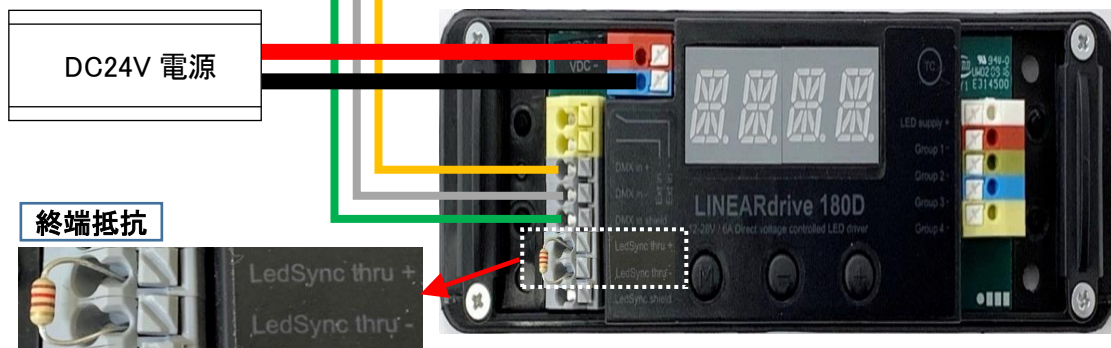
誤った配線をすると、本機および灯具が破損する可能性があります。



DMX 入力 +
DMX 入力 -
DMX 入力 GND
DMX スルー +
DMX スルー -
DMX スルー GND

⊘ この端子に DC24V+電源を接続しない！
LINEARdrive の回路が破損します。

白色	+24V
赤色	赤 LED-
緑色	緑 LED-
青色	青 LED-
黄色	白 LED-



終端抵抗



同上

備考

DMX 信号には以下のケーブルを使用してください。

- ・ ツイストペアシールドケーブル (AWG24~AWG16) または
- ・ LAN ケーブル (CAT5e 以上) 1 番線 (白/橙): DMX- 2 番線 (橙): DMX+ 3 番線 (白/緑): DMX GND

LINEARdrive 180D は DMX 信号の終端抵抗を内蔵しておりません。DMX 信号の末端に 110~120Ω の終端抵抗をつけてください。

<終端抵抗の例> 品番: CF1/4CT52R121J (1/4W 120Ω±5%) メーカー: KOA ※不明な場合は、弊社営業にお問い合わせください。