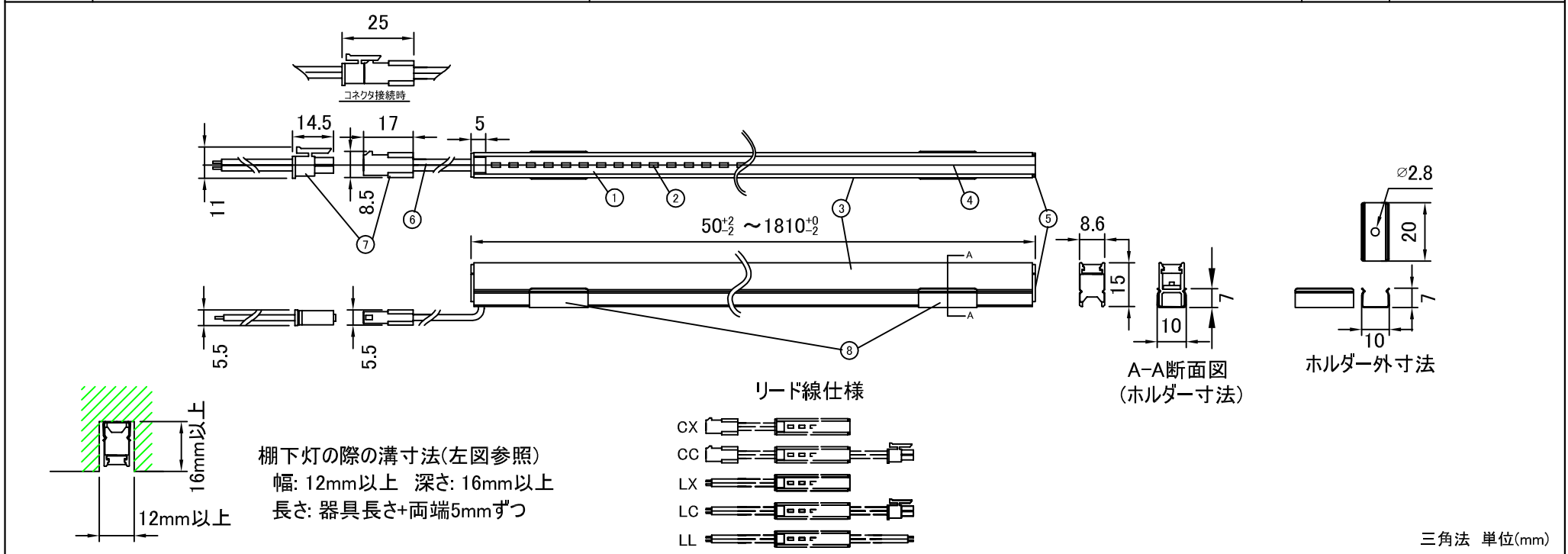


製品名	スリットライト (受注生産品)	SL□□-DF2※※	尺度	1:2 (A4)
-----	-----------------	------------	----	----------



仕様		部品名		姿図			
器具品番 *1	SL□□-DF2※※	8	ホルダー				
器具長	50mm ~ 1810mm (作製可能長 L = 40mm × n + 10mm)	7	コネクタ				
器具重量	150g/m	6	リード線(VFF0.3) V+: 白ライン入り黒/V-: 黒				
入力電圧	DC24V	5	エンドキャップ				
消費電力	12W/m	4	トップカバー(乳半)				
色温度	2200K, 2500K, 2700K, 3000K, 3500K, 4000K, 5000K	3	アルミ筐体				
全光束	430 lm/m ~ 560 lm/m	2	LEDチップ				
指向角2θ _{1/2}	110°	1	基板				
使用温度	-10 ~ 35°C	部品名					
使用環境	屋内、結露なきこと	施工補助部材					
最大直列連結長	1810mm以内	1					
標準リード線長	コネクタ無し: 3000mm、コネクタ付き: 50mm	2		設計	改訂	検図	承認
備考	*1 品番内の"□□"には色温度の上2桁、"※※"にはリード線仕様の2文字があてはまります。	3		江藤	江藤	山口	木森
				2015.1.14	2020.5.28	2020.5.28	2020.5.28

本図面に記載の内容は改良その他により予告なく変更になる場合があります。予めご了承ください。