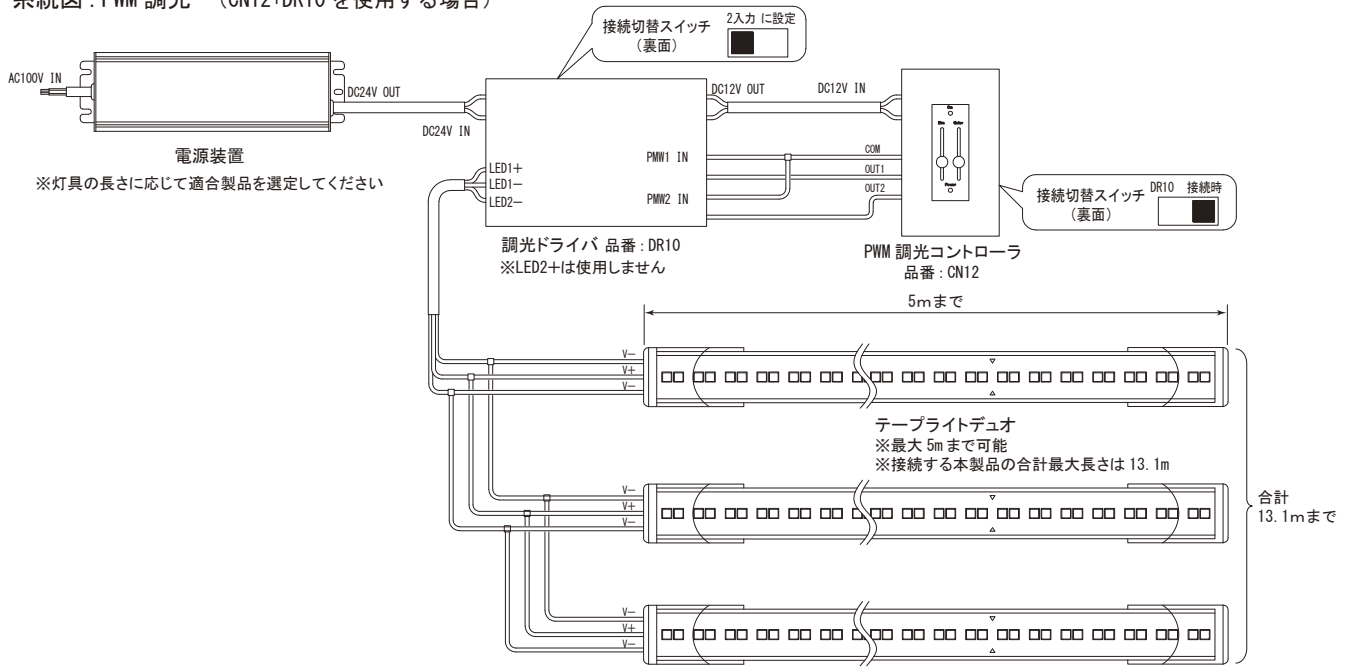


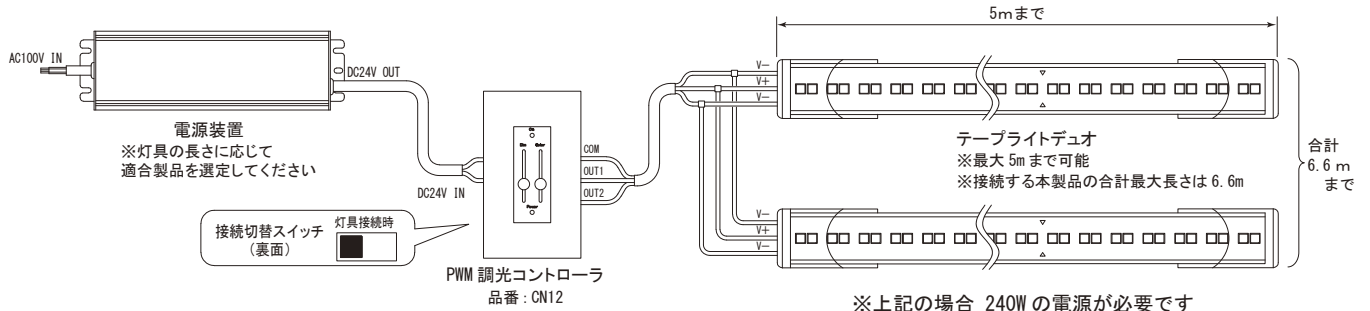
テープライトデュオ [TL-TU / TLD-T U]

□ 系統図：PWM 調光 (CN12+DR10 を使用する場合)



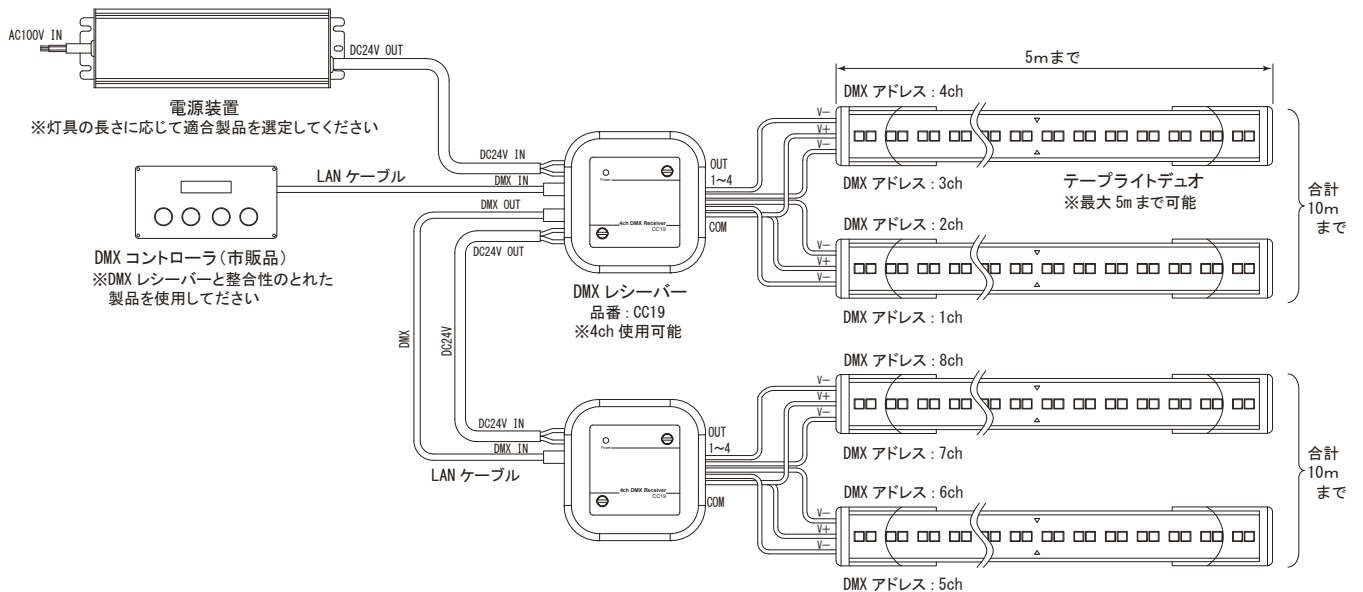
※上記の場合 320W の電源が必要です

□ 系統図：PWM 調光 (CN12 のみ使用する場合)



※上記の場合 240W の電源が必要です

□ 系統図：DMX 調光の場合



※上記の場合 240W の電源が必要です