

防湿形テープライト 取扱説明書

要保管

エイテックス株式会社

このたびは、本製品をお買い求めいただき、誠にありがとうございます。ご使用前に本書をよくお読みの上、正しく安全にご使用ください。工事終了後、本書はお客様が保管してください

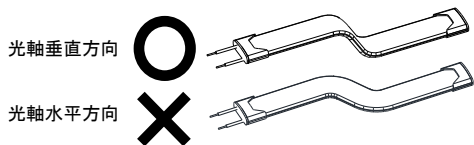
Ver.200214

警告

- **本製品の施工・点検には、電気工事士の資格が必要です。**
- **DC24V専用**です。定格(24V±10%)外の電圧を絶対に入力しないでください。故障・発煙・発火の原因となります。
- 製品本体には直接ネジの打ち込みはできません。故障・感電・火災の原因となります。取付方法の項をご確認ください。
- 製品本体を引っ張ったり、踏みつけたりしないでください。絶縁性や防滴性が著しく低下する可能性があります。
- 濡れた手でのご施工は危険です。感電の原因となります。
- 本製品は防湿仕様です。常時水の掛かる場所、水中、水の溜まる場所ではご使用になれません。
- **本製品は浴室など一時的な高湿環境状態になる用途向けです。常時高湿状態の環境下ではご使用になれません。**
- 腐食性ガス、可燃性ガスなどの発生する場所では、故障・感電・火災の原因となりますので、以下の場合には御使用になれません。例)
 - ・ゴム(及びそれを含む加工品)やダンボールなど
 - ・硫黄成分を含む部材が近くにある場合
 - ・温泉など硫黄成分を含む雰囲気で使用する場合
- 製品に異常が発生した場合は、ただちに電源を切り販売店・工事店にご相談ください。
- **本製品は施工現場での灯具長の調整は出来ません。**

注意

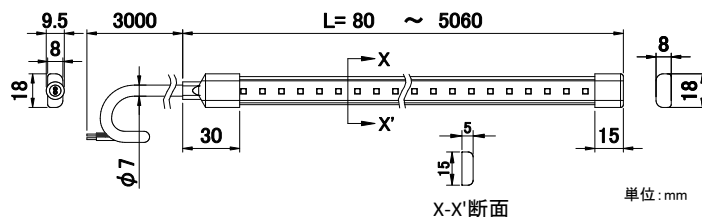
- 取付け、取外しは必ず電源を切ってから行ってください。
- 点灯状態の発光部を直視しますと目を傷めることがありますので、十分ご注意ください。
- 静電気はLED破損の原因になりますので、ご注意ください。
- 本製品は水平方向に曲げるようにはなっていません。設置中や使用中共に水平方向には曲げないでください。故障(LED不点灯)の原因になります。



- LEDの特性上、個々のLEDの発色に若干のバラつきがあります。ご容赦願います。

製品仕様

正面・側面図



項目		仕様							
品名	防湿形テープライト								
品番	TL10-090A**K-MP								
発光色	**	22	25	28	30	35	40	50	
	色温度	2200K	2500K	2800K	3000K	3500K	4000K	5000K	
入力電圧	DC24V								
消費電力	12 W / m								
使用環境	屋内・屋外 5~35°C 95%RH IP67・防湿形								
外形	W 15 (18)×H 5 (8)×L 80~5060 mm ()内は端部寸法								
重量	115g/m (+ケーブル 150g)								
最小曲半径	R30 mm (光軸垂直方向) ※光軸水平方向曲げ禁止								
光源/ピッチ	LED / 10 mm								

施工補助部材(オプション)

品名	品番	備考
直線チャンネル(樹脂製)	FJS00-22	透明PC(難燃) / L=1000mm
固定具(樹脂製)	KATL-S	透明PC(難燃) / 5個入

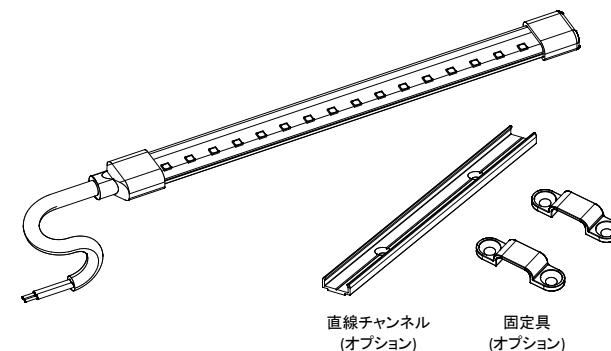
推奨電源(オプション)

メーカー	品番	接続可能な製品長	使用環境
MEAN WELL	HLG-60H-24	3m	屋外設置可
MEAN WELL	HLG-100H-24	5m	屋外設置可
MEAN WELL	HLG-150H-24	8m	屋外設置可
MEAN WELL	HLG-240H-24	14m	屋外設置可
MEAN WELL	HLG-320H-24	18m	屋外設置可

※ 電源の長期信頼性を確保するために、上記接続可能な製品長を超える接続は行わないでください。

※ 推奨電源以外をお使いの場合、必ず過電流・過電圧保護機能付き電源と組み合わせてご使用ください。

姿図



日常のお手入れについて

- 先ずはじめに、灯具の電源を必ず切ってください。
- 灯具を清掃する場合は、水または中性洗剤水溶液を含ませよく絞った柔らかい布を用いて、汚れた部分を軽く拭き上げるようにしてください。
- 灯具端部を強くこすると破損や防水性の低下につながりますので、取扱いには十分にご注意ください。
- 清掃の際はケーブル部を引っかけたり、引っ張らないようにご注意ください。
- 灯具表面にカビが付着した場合、浴室ゴムパッキン用洗剤剤を用いて除去してください。洗剤は弱アルカリ性のものをご使用ください。
- 強酸や強アルカリ性の洗剤剤を用いると、灯具のエンクロージャを侵食し、絶縁性の低下につながる危険性がありますのでご注意ください。

保証

- 本製品の保証期間は納入後1年間です。但し、分解・改造した場合は保証の対象になりません。

このたびは、本製品をお買い求めいただき、誠にありがとうございます。ご使用前に本書をよくお読みの上、正しく安全にご使用ください。工事終了後、本書はお客様が保管してください

Ver.200214

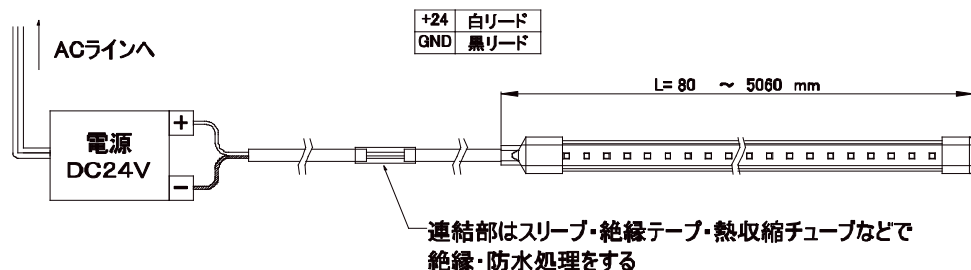
配線方法

本製品の最大長は5060mmです。配線の延長は1.25sqの電線で10m以内を推奨します。

それ以上取付ける必要がある場合は図のように電源から並列に接続します。

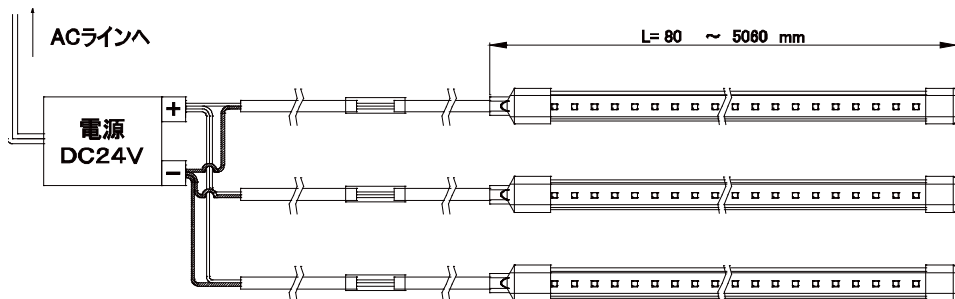
使用可能な電線の種類・長さについては、弊社営業にお問い合わせください。

5060mm以内の場合



5060mmを超える場合

5060mmを超える場合は電源から並列に配線します。



電源を複数使用する場合

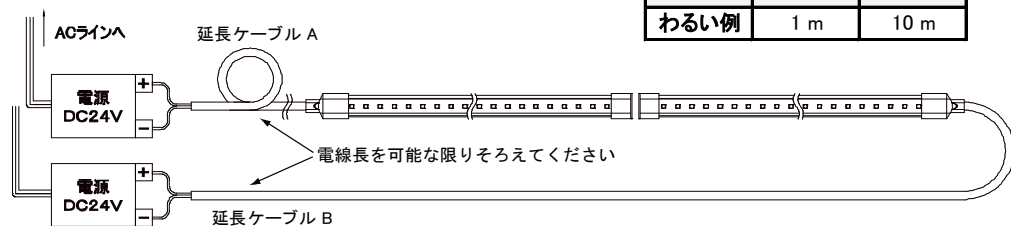
電源を複数台使用する場合、電線の種類や長さが異なると

電線による電圧降下量に差が発生し、本製品の入力電圧にバラつきが生じる為、

明るさに差が出る場合があります。

電線の種類と長さは等しくする事を推奨します。

	延長A	延長B
よい例	10 m	10 m
わるい例	1 m	10 m



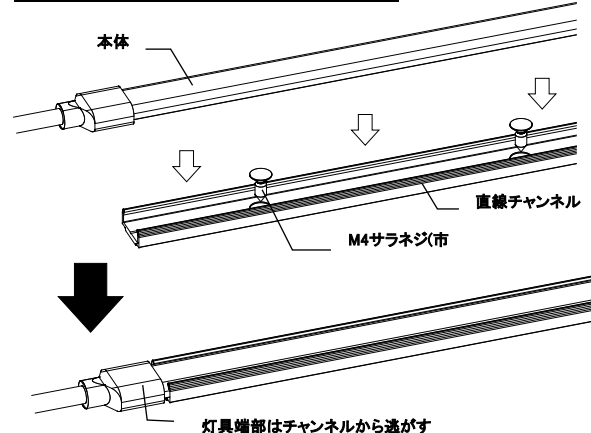
取付方法

警告

灯具本体に直接ネジ打ち込みをしないでください。

本製品は、オプションの施工補助部材と組み合わせることで設置の向きに関係なく施工が可能です。

1.直線チャンネル(オプション)を使った取付



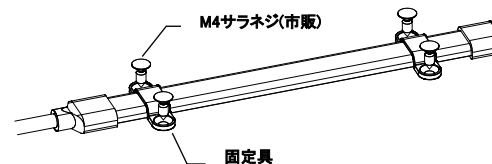
モール Cutter などで直線チャンネルを必要な長さにカットします。

↓
チャンネルをM4サラネジで取付対象に固定します。

↓
チャンネルの溝へ灯具をゆっくりと押し込みます。チャンネルの片端に引っかけてもう片端を押し込むように取り付けると小さな力で押し込むことができます。

※灯具端部はチャンネル内に収まりませんので、チャンネルからはみ出すように取付けてください。

2.固定具(オプション)を使った取付



灯具を取付面に配置します。

↓
固定具を灯具に跨がせてM4サラネジで固定します。

※固定具の取付推奨ピッチは180mmです。

・ピッチが広い場合、灯具にたるみが生じる場合があります。

・曲面への施工など、推奨ピッチでも灯具にたるみが生じる場合は、固定具を増やしてください。