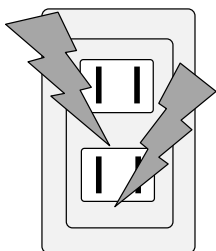


⚠ 施工時の注意

必ずお守りください。灯具が損傷し、感電、発煙、発火の原因になります。

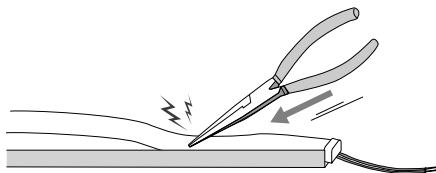
■ AC100Vに
接続しない！

⊘ NG!



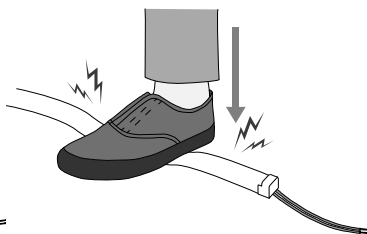
■ 尖った工具を
使わない！

⊘ NG!



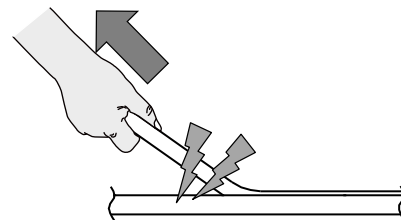
■ 足で踏まない！

⊘ NG!

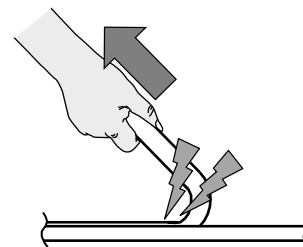


■ 灯具を引っ張ったり、ねじったりしない！

⊘ NG!



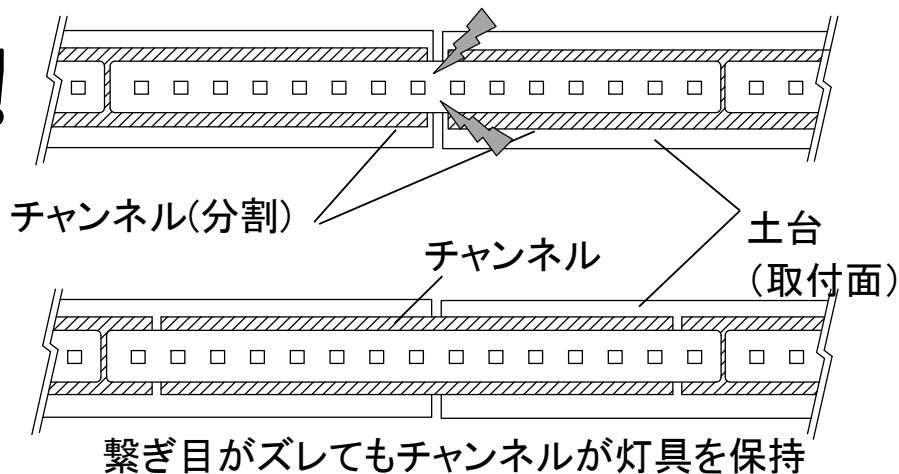
⊘ NG!



■ 土台(取付面)の繋ぎ目でチャンネルを分割しない！

繋ぎ目のズレで灯具にストレスがかかる！

⊘ NG!

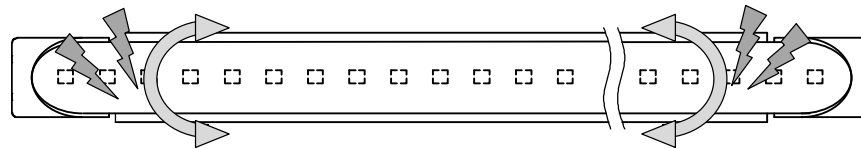


○ OK

■ 光軸水平方向に曲げない！

⊘ NG!

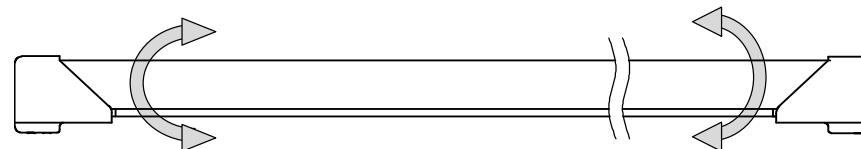
光軸水平方向



○ OK

光軸垂直方向

最小曲げ半径はR150mm



フルカラーテープライトディフューザー (RGBWタイプ/RGBタイプ)取扱説明書 (設置説明書)

要保管

エイテックス株式会社

このたびは、本製品をお買い求めいただき、誠にありがとうございます。ご使用前に本書をよくお読みの上、正しく安全にご使用ください。工事終了後、本書はお客様が保管してください。

ZTE1TLDRGB(W) ver.220720

警告

- 本製品の施工・点検には、電気工事の資格が必要です。
- 本製品はDC 24V専用です。AC 100V など、DC 24V以外の電圧を絶対に入力しないでください。
- 本製品の分解・改造をしないでください。(カット加工を除く)
- 本製品の取付け・取外しは、必ず電源を切ってから行ってください。
- 本製品に直接ネジを打ち込まないでください。本製品の取り付け方法については、「取付方法」の項をご確認ください。
- 本製品を破損するようなことをしないでください。
・引っ張る、踏みつける、極端に曲げる、ねじる など
- 濡れた手で本製品の施工・点検をしないでください。
- 周囲温度 -10~+50°C の環境でご使用ください。収納部の空間や造営材との距離など、放熱にも注意してください。
- 本製品は防滴仕様です。常時水の掛かる場所、水中、水の溜まる場所で使用できません。
- 本製品を、硫黄成分などの腐食性ガス、可燃性ガスが発生する場所で使用しないでください。
(例) ・ゴム(及びそれを含む加工品)やダンボールなど、硫黄成分を含む部材の近く。
・温泉地など、大気中に硫黄成分を含む場所。
- 本製品に異常が発生した場合は、ただちに電源を切り、販売店・工事店にご相談ください。

注意

- 点灯中は発光部を直視しないでください。目を傷めることがあります。
- 静電気に注意してください。故障の原因になります。
- 光軸水平方向に曲げないでください。故障の原因になります。



光軸水平方向

光軸垂直方向

最小曲げ半径はR150mm

- LEDの特性にはバラつきがあります。各LEDの明るさ、色味が異なる場合がありますが、不良ではありません。
- LED個々の発色には若干のバラつきがあるため、固定色の点灯では色ムラが目立つ場合があります。弊社適合DMXレシーバー(オプション)等と組み合わせ、発光色を変化させる演出での御使用を推奨します。
- 他メーカーのDMXレシーバー、ドライバーを御使用の際は適合確認が必要です。

製品仕様

■本体仕様

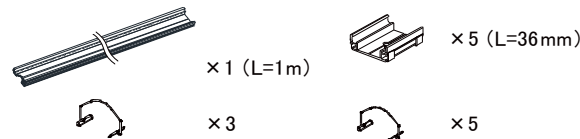
品名		フルカラーテープライトディフューザー	
品番		RGBWタイプ	RGBタイプ
品番		TL10-090DM**K	TL10-090DM
発光色	**	28	50
	色温度	赤緑青 + 2800K	赤緑青 + 5000K
赤緑青			
入力電圧	DC24V ±1% ※±1%を超える電源は使用不可		
消費電力	15 W / m	10 W / m	
使用環境	屋内・屋外 -10~50°C (IP67 耐塵防浸形)		
外形	「外形図」を参照してください		
カット単位	60mm (6球単位) でカット加工可能		
重量	300g/m		
最小曲半径	R150 mm (光軸垂直方向) ※光軸水平方向曲げ禁止		
光源ピッチ	10 mm		

■施工補助部材(オプション)

品名	品番	備考
直線チャンネル	FAS00-11TD	アルミ(アルマイト仕上げ L=1m) ×1 固定ホルダー ×3
固定具(曲線用)	KATD-HA	アルミ(アルマイト仕上げ L=36mm) ×5 固定ホルダー ×5
端末処理キット	KTTLD-C	エンドキャップ ×4、接着剤(透明 10ml) ×1

・直線チャンネル FAS00-11TD

・固定具 KATD-HA



■推奨電源(オプション)

メーカー	品番	接続可能な製品長 (RGBWタイプ)	接続可能な製品長 (RGBタイプ)	使用環境
MEAN WELL	HLG-60H-24	2m	4m	屋内、屋外
MEAN WELL	HLG-100H-24	4m	6m	屋内、屋外
MEAN WELL	HLG-150H-24	7m	10m	屋内、屋外
MEAN WELL	HLG-240H-24	11m	16m	屋内、屋外
MEAN WELL	HLG-320H-24	14m	22m	屋内、屋外

- 電源の長期信頼性を確保するために、上記接続可能な製品長を超える接続は行わないでください。
- 本製品を直列に連結できる最大の長さには制限があります。「配線方法」の項を参照してください。
- 推奨電源以外の電源を使用する場合は、出力電圧が24V±1%で、過電流・過電圧保護機能の付いた電源を必ず使用してください。
- 適合DMXレシーバー(オプション)の仕様書に基づいて施工ください。

■適合DMXレシーバー (オプション)

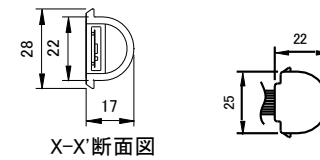
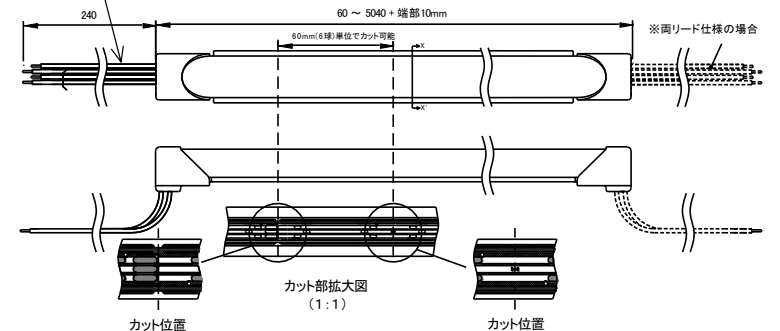
メーカー	品番	接続可能な製品
エイテックス	屋内用: CC13 (DMXレシーバー)	TL10-090DM(RGBタイプ)
	屋内用: CC17 (DMXレシーバー-3)	TL10-090DM**K(RGBW/RGBタイプ)
	屋内用: CC19 (4ch DMXレシーバー)	TL10-090DM**K(RGBW/RGBタイプ)

■調光コントローラー (オプション)

・調光コントローラについては、弊社営業までお問い合わせください。

外形

白リード線: +24V
赤リード線: 赤色用
緑リード線: 緑色用
青リード線: 青色用
黄リード線: 白色用 (RGBWタイプのみ)



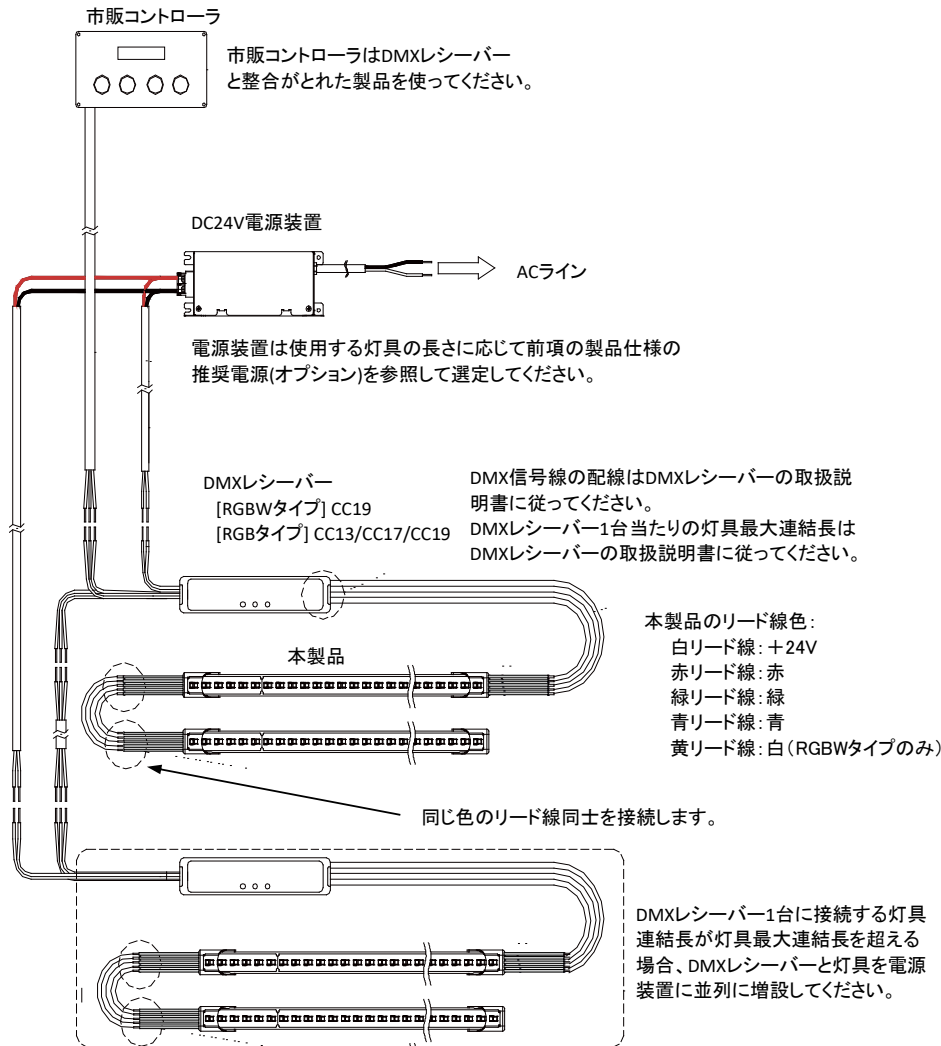
三角法 単位(mm)

保証

- 本製品の保証期間は納入後1年間です。(特注品を除く)
- 以下の不具合は、保証の対象外です。
・本書に記載の警告・注意事項が、守られなかったことによる不具合
・本書に記載していない施工がされたことによる不具合
・施工現場でのカット加工に起因する不具合

配線方法

- 以下の様に配線してください。
- 弊社DMXレシーバーの配線方法については、各々の取扱説明書を参照ください。
- 使用可能な電線の種類・長さについては、弊社営業にお問い合わせください。



施工現場でのカット加工

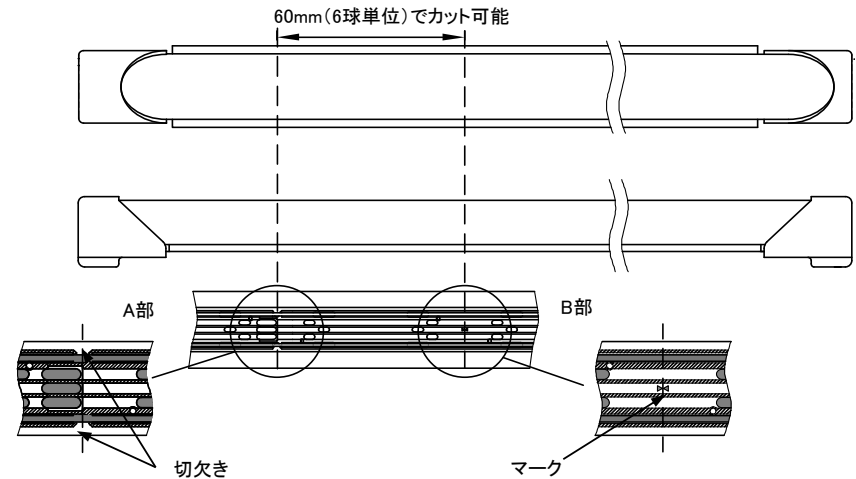
- 施工現場でやむを得ずカット加工が必要となった場合、下図の箇所でもカット可能です。(60 mm単位)
- 事前に端末処理キットをご購入ください。

- 1 カット位置を決めます。下図を参照してください。
- 2 モールカッターなどを使用し、本体をカットします
- 3 カットした部分を端末処理キット(オプション)で処理します。端末処理キットの説明書を参照してください。

■ カット位置

カットできる位置には2種類あります。いずれかの位置でカットしてください。

- A部** --- 240mmピッチ。フレキシブル基板の継ぎ目です。フレキシブル基板の継ぎ目に小さな切欠きが上下2か所あります。切欠きの中心部分でカットします。
- B部** --- 60mmピッチ。LEDの6球単位です。A部ピッチを均等に60mmピッチで割り振った位置にB部があります。B部の中央に三角形を二つないだマークがあります。このマークの中心部分でカットします。



⚠ 注意

- 一度カットすると元に戻せません。注意して作業してください。
- ショート・漏電等による発煙・発火を防ぐため、カット後は端末処理キットでの処理が必要です。
- 斜めにカットするとLEDの不点灯や、端末処理キットの接着不良の原因となります。
- 誤った位置でカットすると不点灯の原因となります。
- 施工現場でのカット加工に起因する不具合は、保証の対象外です。

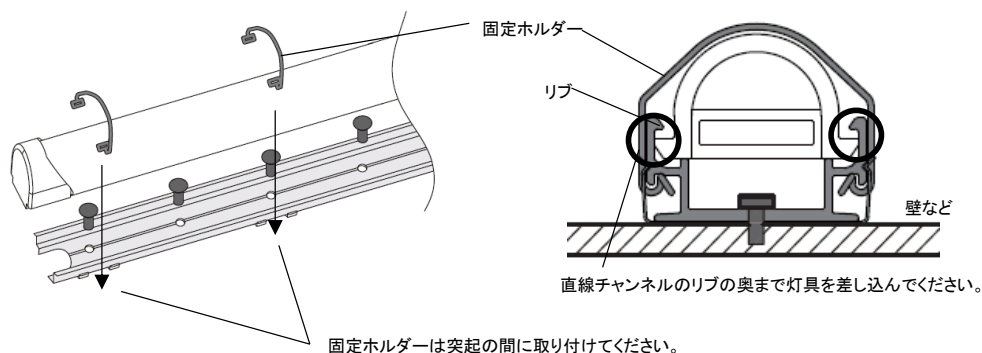
⚠ 注意

- ・灯具はDC24V用です。一瞬でもAC100Vを加えると故障します。十分注意して設置してください。
- ・市販の調光システム使用時は、その説明書に従い施工してください。

取付方法

■直線チャンネルによる取付

- 1 直線チャンネルを必要長さに切断します。灯具の寸法調整を行う場合は、上記の「施工現場でのカット加工」を参照してください。
- 2 直線チャンネル切断面のバリはきれいに除去してください。バリがあると、LED不点灯や故障・感電・火災の原因になることがあります。
- 3 直線チャンネルを平面にネジで固定します。取付面の材質に応じたネジを選定してください。
・木に固定する場合の推奨ネジ：木ネジ 呼び径4.1 丸頭ネジ
- 4 灯具を直線チャンネルの奥の方へ順次差し込み固定します。灯具リブを直線チャンネルのリブの奥まで確実に差し込んでください。
- 5 灯具と直線チャンネルを固定ホルダーで固定します。
・固定ホルダーは突起の間に取り付けてください。直線チャンネルの溝に固定ホルダーの端部(2か所)を確実に固定します。



- 6 取り付け後、固定ホルダーを軽く引張り、確実に固定されていることを確認してください。固定ホルダーの取り付けが不十分だと灯具が落下する可能性があります。

警告

感電・火災などの原因となります。必ずお守りください。

本製品を以下のような場所で使用しないでください。

- ・ 常時水の掛かる場所、水中、水の溜まる場所
- ・ 湿気が残りやすい場所
- ・ 灯具の放熱が悪い場所
- ・ 浴室やサウナなど、高温高湿となる場所
- ・ 激しい振動、衝撃の加わる場所

定期的に、清掃・点検を実施してください。長期間放置して使い続けると、発煙、発火、感電などに至る可能性があります。

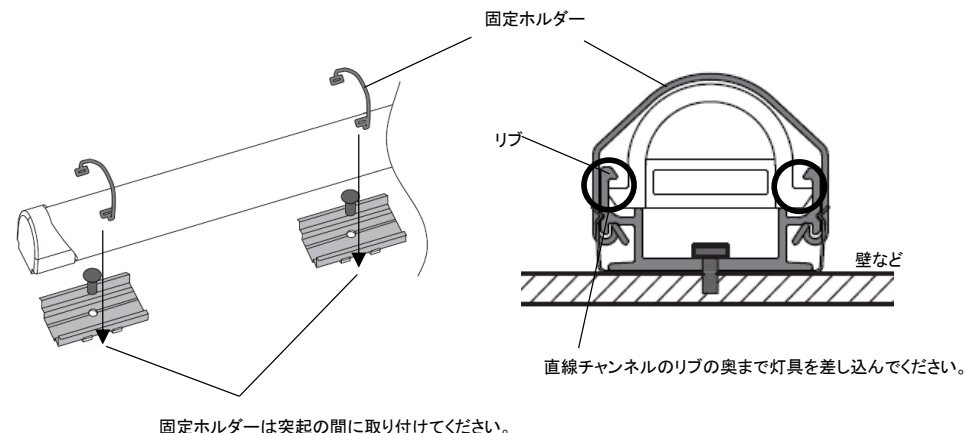
チェックシートは、日本照明工業会のホームページに掲載されています。

- ・ 自主点検、清掃
(1年に1回 https://www.jlma.or.jp/anzen/pdf/anzenCS_SISSETUhomei.pdf)
- ・ 工事店などの専門家による点検、清掃
(3年に1回 https://www.jlma.or.jp/anzen/pdf/anzenCS_LED.pdf)

■固定具(曲線用)による曲面への取付

- 取付面が曲面の場合、固定具(曲線用)の使用を推奨します。

- 1 固定具をネジで固定します。取付面の材質に応じたネジを選定してください。
・木に固定する場合の推奨ネジ：木ネジ 呼び径4.1 丸頭ネジ
- 2 灯具を固定具の奥の方へ順次差し込み固定します。灯具リブを固定具のリブの奥まで確実に差し込んでください。
- 3 灯具と固定具を固定ホルダーで固定します。
・固定ホルダーは図8のように突起部分間に必ず取り付けてください。また図7のように固定具溝に固定ホルダーの端部(2か所)を確実に固定します。



- 6 取り付け後、固定ホルダーを軽く引張り、確実に固定されていることを確認してください。固定ホルダーの取り付けが不十分だと灯具が落下する可能性があります。

△注意

- 必ず専用のチャンネル、固定具を御使用ください。
- 本体に直接ネジを打ち込まないでください。故障・感電・火災の原因となります。
- 本体裏面に両面テープの貼り付けや、接着剤の塗布をしないでください
- 製品を最小曲げ半径未満に曲げないでください。LEDが不点灯になる可能性があります。
- エンドキャップは接着剤で防滴加工しています。強い力を加えないでください。防滴性能低下の原因となります
- リード線を強く引っ張らないでください。不点灯、防滴性能低下の原因となります。
- 直線チャンネルや固定具を使用して製品を縦方向に取り付ける場合は製品が下方にずれる場合があります。図9のようにL字金具等を使って灯具を固定してください。なお、L字金具がリード線を挟むと故障や火災の原因となります。リード線を挟まないように注意してください。



※本書に記載の内容は、予告なく変更される場合があります。ご了承ください。