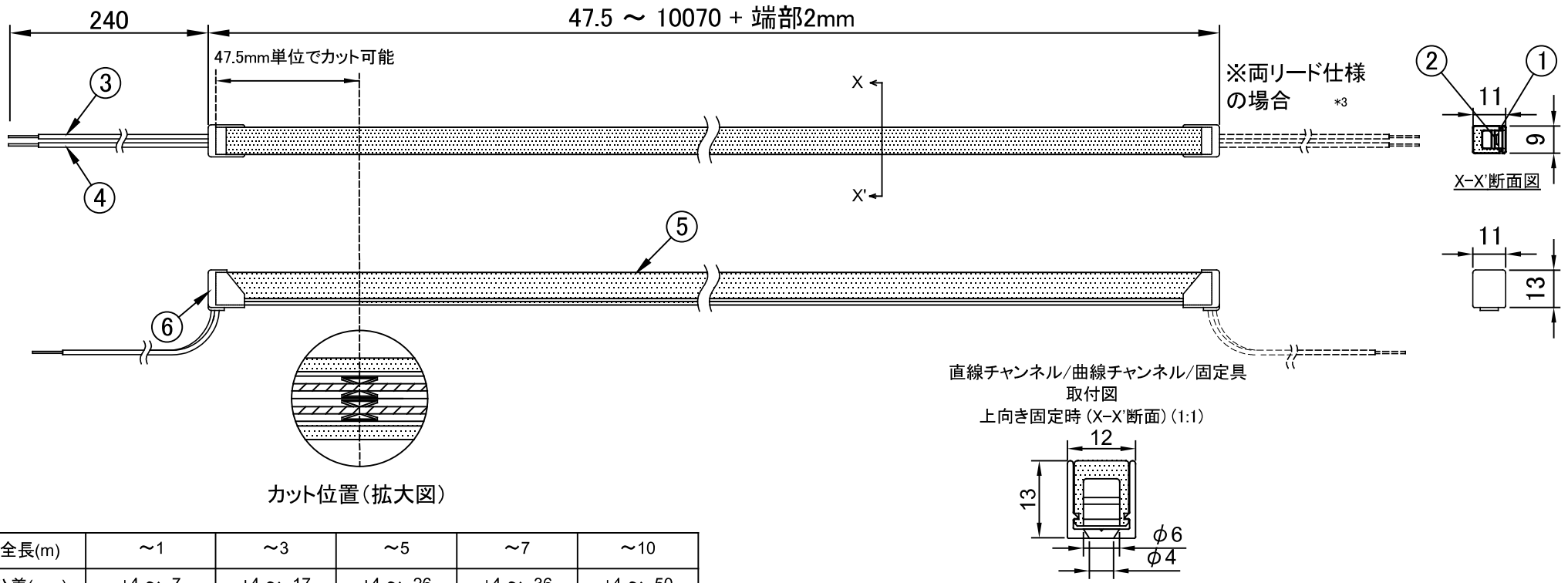


製品名	テープライトスリムディフューザー	尺度	1:2 (A4)
-----	------------------	----	----------



全長(m)	~1	~3	~5	~7	~10
公差(mm)	+4 ~ -7	+4 ~ -17	+4 ~ -26	+4 ~ -36	+4 ~ -50

仕様		8	姿図				
製品番号	2200K~5000K: TLSD-□□□*1	7					
製品長	47.5mm ~ 10070mm + 端部2mm	6			エンドキャップ	シリコーン	乳半
製品重量	130g/m	5			ケース	シリコーン	乳半
入力電圧	DC24V	4			リード線(V-)	被覆:シリコーン	AWG24 黒色
消費電力	8W/m	3			リード線(V+)	被覆:シリコーン	AWG24 赤色
色温度	2200K, 2500K, 2800K, 3000K, 3500K, 4000K, 5000K	2			FPC基板	基材:ポリイミド	
全光束	300~410lm/m	1			LEDチップ		
指向角2θ _{1/2}	110°				部品名	材質	備考
使用温度	-10 ~ 50°C		施工補助部材				
使用環境	屋内/屋外 (IP67 耐塵防浸形)		1	直線チャンネル (アルミ): FAS00-01TSD			
最小曲げ半径	R150mm (光軸垂直方向) / R200mm (光軸水平方向) ※最大ねじり: 360° / m		2	曲線チャンネル (アルミ): FAC15-01TSD	初版		
最大直列連結長	10.1m (10070mm + 端部長)		3	固定具 (アルミ) 5個入り: KATS-D-HA	改版		
備考	*1 品番内の"□□□"には色温度の上2桁があてはまります。		4	端末処理キット (エンドキャップ4個入り): KTTLSD-C	承認		
	*2 品番内の"□□"には赤色:R、青色:Bがあてはまります。 ※黄色:Yは特注品となります。		5		山口		
	*3 標準は片リード仕様です。 両リード仕様は特注品となります。				中島		
					山口		
					2020.12.4		
					2024.4.4		
					2024.4.4		

本図面に記載の内容は改良その他により予告なく変更になる場合があります。予めご了承ください。