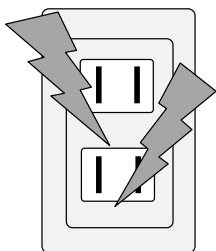


⚠ 施工時の注意

必ずお守りください。灯具が損傷し、感電、発煙、発火の原因になります。

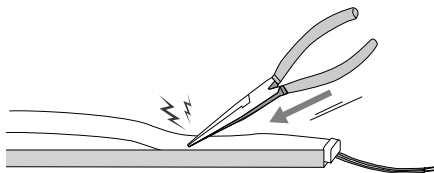
■ AC100Vに
接続しない！

⊘ NG!



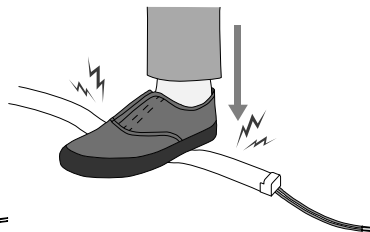
■ 尖った工具を
使わない！

⊘ NG!



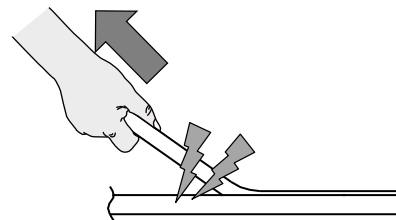
■ 足で踏まない！

⊘ NG!

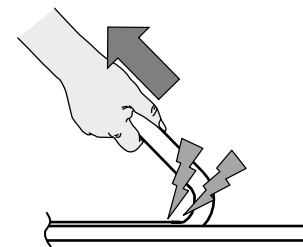


■ 灯具を引っ張ったり、ねじったりしない！

⊘ NG!

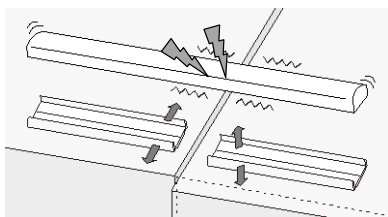


⊘ NG!



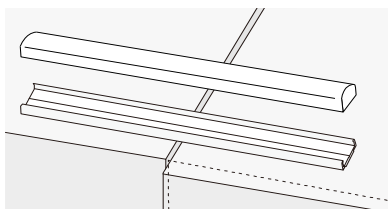
■ 土台(取付面)の繋ぎ目でチャンネルを分割しない！

⊘ NG!



土台の振動やズレが直接灯具に影響し、断線しやすい！

○ OK

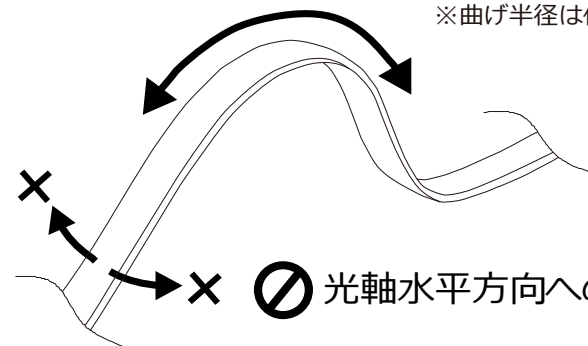


土台の振動やズレをチャンネルが抑制できるので、灯具が断線しにくい。

■ 光軸水平方向に曲げない！

○ 光軸垂直方向に曲げ可能

※曲げ半径は仕様を参照



⊘ 光軸水平方向への曲げはNG

テープライトワイド/テープライトワイドインドア共通 取扱説明書(本体説明書)

要保管

エイテックス株式会社

このたびは、本製品をお買い求めいただき、誠にありがとうございます。ご使用前に本書をよくお読みの上、正しく安全にご使用ください。工事終了後、本書はお客様が保管してください。

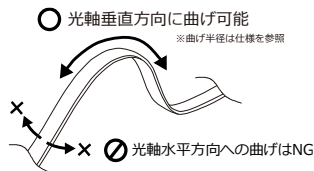
Ver.20240426

警告

- 電気設備の工事・取り扱いは、電気工事士の資格が必要です。
- 本製品は**DC24V専用**です。定格(24V±1%)外の電圧を絶対に入力しないでください。発煙・発火の原因となります。
- 製品本体には直接ネジの打ち込みはできません。故障・感電・火災の原因となります。設置説明書の項をご確認ください。
- 製品本体を引っ張ったり、踏みつけたりしないでください。絶縁性や防滴性が著しく低下する可能性があります。
- 濡れた手での工事は危険です。感電の原因となります。
- アウトドアタイプは防滴仕様です。常時水の掛かる場所、水中、水の溜まる場所ではご使用になれません。
- 腐食性ガス、可燃性ガスなどの発生する場所では、故障・感電・火災の原因となりますので、以下の場合は御使用になれません。
例)
・ゴム(及びそれを含む加工品)やダンボールなど
硫黄成分を含む部材が近くにある場合
・温泉など硫黄成分を含む雰囲気を使用する場合
- 製品に異常が発生した場合は、ただちに電源を切り販売店・工事店にご相談ください。

注意

- 取付け、取外しは必ず電源を切ってから行ってください。
- 点灯状態の発光部を直視しますと目を傷めることがありますので、十分ご注意ください。
- 本製品は発熱が大きい為、設置の際は右記“設置上の注意”を厳守してください。
- 本製品の温度上昇は収納部の空間や器具と造営材との距離に影響されます。
“使用環境温度”をご確認の上、“設置上の注意”を守ってください。
- 静電気はLED破損の原因になりますので、ご注意ください。
- 本製品は水平方向に曲げるようにはなっていません。
設置中や使用中共に水平方向には曲げないでください。
故障(LED不点灯)の原因になります。



- LEDの特性上、個々のLEDの発色に若干のバラつきがあります。ご容赦願います。
- LEDの経時変化により、発光色のバランスが初期とは異なってくることがあります。

製品仕様

本体仕様		仕様							
項目	テープライトワイド				テープライトワイドインドア				
品名	テープライトワイド				テープライトワイドインドア				
品番	TL08-090W**K				TM08-090W**K				
発光色	**	22	25	28	30	20	25	28	30
	色温度	2200K	2500K	2800K	3000K	2000K	2500K	2800K	3000K
	**	35	40	50		35	40	50	
	色温度	3500K	4000K	5000K		3500K	4000K	5000K	
入力電圧	DC24V ±1% ※±1%を超える電源は使用不可								
消費電力	28 W / m (2200Kのみ 20 W / m)								
使用環境	屋内・屋外 -10~+50℃				屋内 -10~+40℃				
外形	「外形図」を参照してください								
カット単位	60mm(7球単位)でカット加工可能								
重量	220g/m				180g/m				
最小曲半径	R60 mm (光軸垂直方向) ※光軸水平方向曲げ禁止(左下図)								
最大直列連結長	5m(5040mm + 端部長)								
光源ピッチ	8.6 mm								

施工補助部材(オプション)

品名	品番	備考
直線チャンネル(樹脂製)	FJS00-TW	樹脂(PC) / 長さ=1m
固定具(樹脂製)	KATW-HJ	樹脂(PC) / 固定具(上下セット)5個入り
直線チャンネル(金属製)	FAS00-TW	金属(SUS) / 長さ=1m
固定具(金属製)	KATW-HA	金属(SUS) / 5個入り
端末処理キット	KTTW-W	接着剤/白(5ml)、エンドキャップ2個入り
	KTTW-C	接着剤/透明(10ml)、エンドキャップ4個入り

推奨電源(オプション)TL08

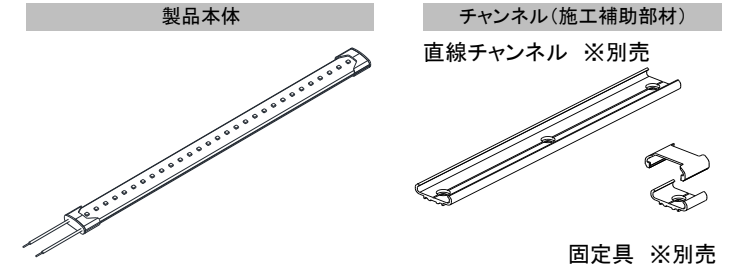
メーカー	品番	接続可能m数		使用環境
		2500K~5000K	2200K	
MEAN WELL	HLG-60H-24	1.5m	2.1m	屋内・屋外
	HLG-100H-24	2.4m	3.4m	
	HLG-150H-24	3.8m	5.3m	
	HLG-240H-24	6.0m	8.4m	
	HLG-320H-24	8.0m	11.2m	

推奨電源(オプション)TM08

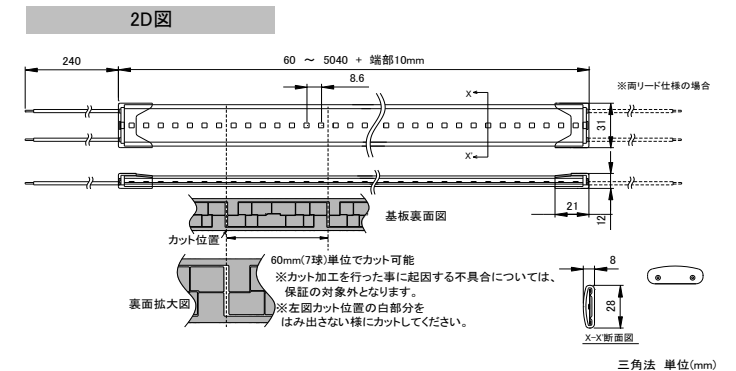
メーカー	品番	接続可能m数		使用環境
		2500K~5000K	2200K	
OSRAM	OT30/100-242/24 DIM P	0.8m		屋内専用
	OT60/100-242/24 DIM P	1.5m		
	OT90/100-242/24 DIM P	2.3m		
	OT150/100-242/24 DIM P	3.8m		
	OT300/100-242/24 DIM P	7.5m		

※電源の長期信頼性を確保するために、上記接続可能な製品長を超える接続は行わないでください。
※推奨電源以外をお使いの場合、出力電圧が24V±1%を超える電源は決して使用しないでください。故障・火災の原因となることがあります。
※推奨電源以外をお使いの場合、必ず過電流・過電圧保護機能付き。

姿図

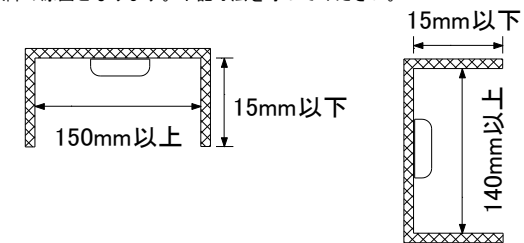


寸法・外観



設置上の注意

熱がこもる場所に設置する場合、本製品の温度上昇が規定値を超える場合があります。故障の原因となります。下記寸法を守ってください。



上記以外の設置パターンについては弊社営業へご相談ください。

(注意) 密閉空間への設置は本製品の温度上昇が規定値を超えるので避けてください。

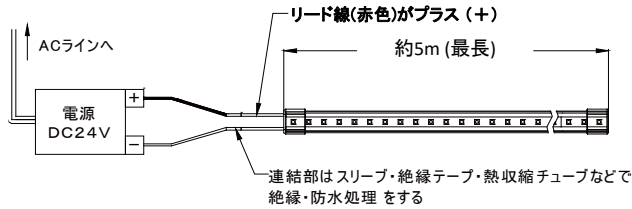
このたびは、本製品をお買い求めいただき、誠にありがとうございます。ご使用前に本書をよくお読みの上、正しく安全にご使用ください。工事終了後、本書はお客様が保管してください。

Ver.20240426

配線方法

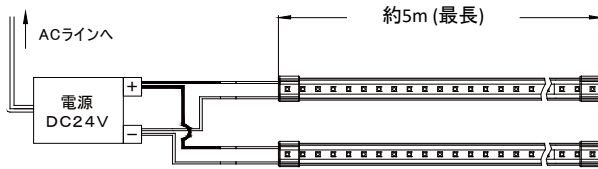
本製品は、最長約5m(5040mm + 端部長)まで直列接続可能です。それ以上取付ける必要がある場合は図のように並列接続します。使用可能な電線の種類・長さについては、弊社営業にお問い合わせください。

製品長の合計が約5m以内の場合



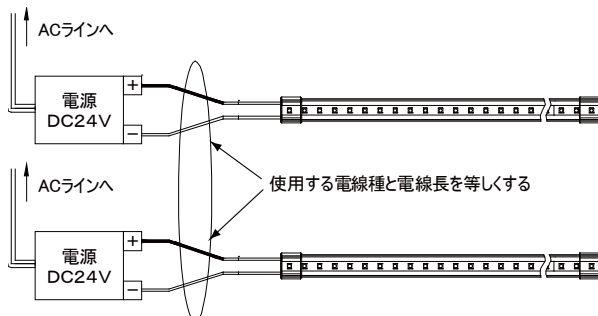
製品長の合計が約5mを超える場合

5040mmを超える場合は電源から並列に配線します。



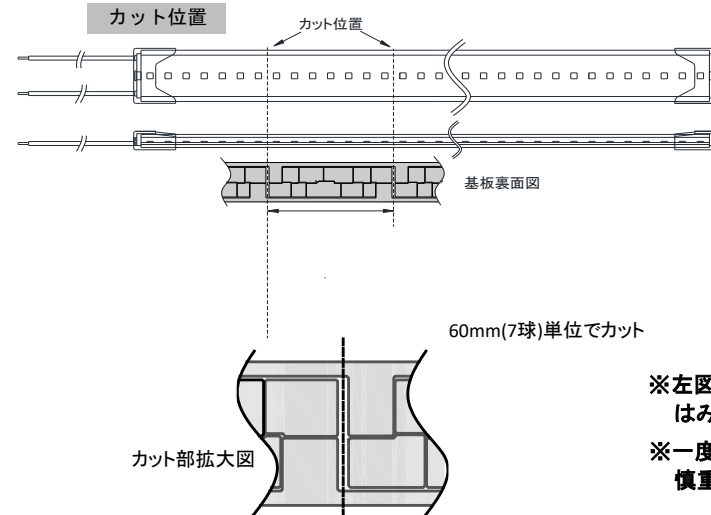
電源を複数使用する場合

電源を複数使用する場合、電線の種類や長さが異なると電線による電圧降下量に差が発生し、本製品の入力電圧に差が生じる為、明るさに差が出る場合があります。電線の種類と長さは等しくする事を推奨します。



製品の現場切断について

- 施工現場でやむを得ず長さ調整が必要となった場合、60mm(7球)単位でカットすることが出来ます。
- カット加工を行った事に起因する不具合については保証の対象外となります。
- カットの際にはカット位置(下図参照)をご確認の上、作業願います。
- カット後の処理には端末処理キット(オプション)が必要ですので別途ご購入ください。
- カット後に端末処理キットを使用せず施工した場合、ショート・漏電等による発煙・発火の可能性があります。



※左図カット位置の色が薄い部分をはみ出さない様にカットしてください。
※一度カットすると元に戻せませんので慎重に作業してください。

保証

- 本製品の保証期間は納入後1年間です。但し、分解・改造した場合は保証の対象になりません。
- 現場にてやむを得ないカット加工が発生した場合において、それに起因する不具合については保証の対象外となります。

このたびは、本製品をお買い求めいただき、誠にありがとうございます。ご使用前に本書をよくお読みの上、正しく安全にご使用ください。工事終了後、本書はお客様が保管してください。

Ver.20240426

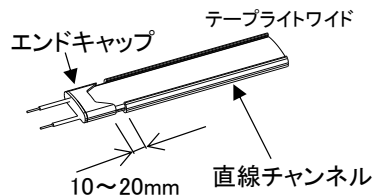
設置工事

以下の図は直線チャンネル（樹脂製）の例ですが、直線チャンネル（金属製）も同様です。

直線チャンネルによる取付

(1)チャンネルを必要長さに切断します。

(注)製品端部のエンドキャップ部はチャンネル内には入りません。この部分の長さを考慮して切断してください。エンドキャップ部をチャンネル内に入れると不点灯や防滴性能低下の原因になります。直線チャンネルとエンドキャップの隙間は10~20mmにしてください。



(2)チャンネル切断面のバリはきれいに除去してください。バリがあると、LED不点灯や故障・感電・火災の原因になることがあります。

(3)チャンネルを平面にネジで固定します。

木に固定する場合の推奨:

木ネジ、呼び径4.1ナベ(丸頭)ネジ

(注)浮き防止のため全てのネジ穴を固定してください。

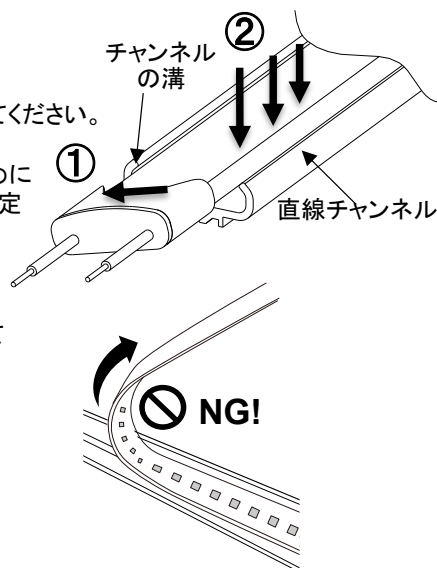
(4)右図のようにチャンネルの溝へ①製品を斜めに入れ、②ゆっくりと奥の方へ順次押し込み固定します。

(注)押し込むときLEDを押さないでください、

取り外す場合は、右上図のように製品の端を②と逆方向(上)に、順次奥に持ち上げて外してください。外す場合は3回までにしてください。

禁止事項:

右図のように製品を強く引いて外さないでください。故障の原因になります。



注意

- 必ず専用のチャンネルを使ってください。
- 本体に直接ネジの打ち込みをしないでください。故障・感電・火災の原因となります。
- 本体裏面に両面テープや接着剤を塗布し貼り付けしないでください
- 製品を横方向(光軸水平方向)に曲げないでください。LEDが不点灯になる可能性が有ります。
- エンドキャップは接着剤で防滴加工しています。強い力を加えないでください。防滴性能が低下します。
- リード線を強く引っ張らないでください。不点灯になったり、防滴性能が低下します。

設置工事(つづき)

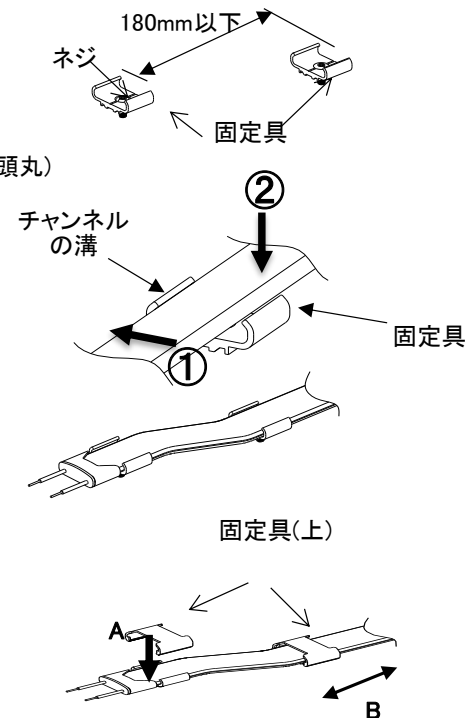
固定具による取付

(1)製品を曲線部に沿うように配置します。配置に合わせ、固定具をネジで固定します。

木に固定する場合の推奨:

最大180mmピッチ、木ネジ呼び径4.1、ナベ(頭丸)

(注)曲線部に沿い難いときは使用する固定具の数を増やしてください。製品は横曲げ(光軸水平方向)厳禁です。光軸垂直方向への最小曲半径はR60です。(前々ページ注意参照)



(2)図のようにチャンネルの溝へ①製品を斜めに入れ、②ゆっくりと押し込み固定します。

(注)押し込むときLEDを押さないでください、故障の原因になります。

(3)最後に固定具(上)をパチンと音がするまで矢印方向Aに押し込み、B方向に固定具(上)を動かして乗り上げてないか確認してください。また外れないことを確認してください。固定具(上)は樹脂製のみ使用します。金属製では使用しません。

禁止事項:
製品を取り外す場合は、左の禁止事項の内容に従って取り外してください。

直線チャンネルおよび固定具による垂直取付

直線チャンネルや固定具を使用して製品を床に垂直(鉛直)方向に固定すると、製品が落下します。右図のように適当なL字金具等を使って固定してください。その際L字金具がリード線を挟まないようにしてください。リード線を挟むと故障・感電・火災の原因となります。

