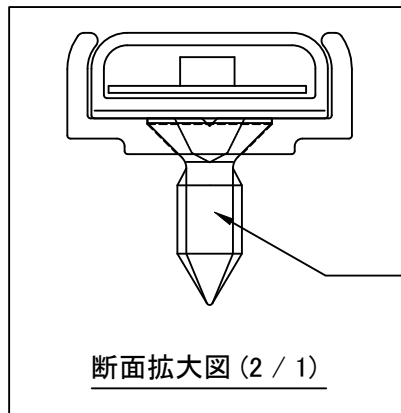
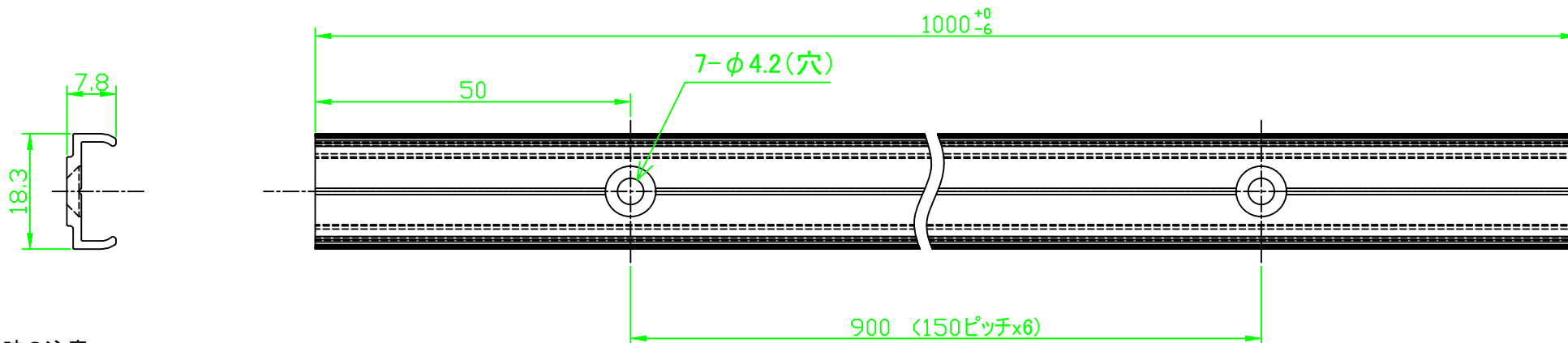
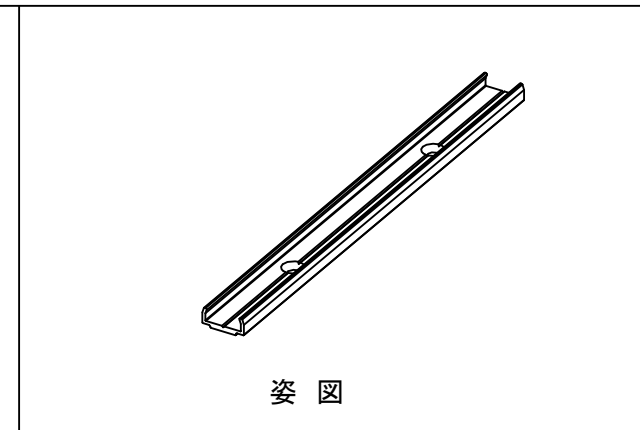


一般公差: ±5 (長手方向)
±1 (長手方向以外)



ネジの推奨例
木部に固定する場合: 呼び径4.1、皿頭木ネジ



施行時の注意

- ①壁等に垂直方向(鉛直)に取り付ける場合は最下端に適切なL字金具を用いて灯具が滑り落ちないようにしてください。リード線を噛みこまない様に注意してください。
- ②固定はネジ留めで確実に行ってください。
- ③ネジは付属しておりません。取り付け対象に合わせてご用意ください。

ポリカーボネート(透明)											
材質・寸度								数量		処理・加工	
摘要										機種	
										品番	VS1
尺度	1/1	設計	製図	坂元	検図	承認	山口			品名 TLシリコンケース用 直線樹脂チャンネル	
				'24.10.16.			'24.10.16.				